



УТВЕРЖДЕНО

Приказ ФГБОУ ДПО ИРПО
от 25.09.2024 № 01-09-725

ОЦЕНОЧНЫЕ МАТЕРИАЛЫ ДЕМОНСТРАЦИОННОГО ЭКЗАМЕНА

Том 1

(Комплект оценочной документации)

Код и наименование профессии (специальности) среднего профессионального образования	08.01.29 Мастер по ремонту и обслуживанию инженерных систем жилищно-коммунального хозяйства
Наименование квалификации (наименование направленности)	Мастер инженерных систем жилищно-коммунального хозяйства (слесарь-электромонтажник)
Федеральный государственный образовательный стандарт среднего профессионального образования по профессии (специальности) среднего профессионального образования (ФГОС СПО):	ФГОС СПО по профессии 08.01.29 Мастер по ремонту и обслуживанию инженерных систем жилищно-коммунального хозяйства, утвержденного Приказом Минпросвещения России от 18.11. 2022 № 1003
Виды аттестации:	Государственная итоговая аттестация
	Промежуточная аттестация
Уровни демонстрационного экзамена:	Базовый
	Профильный
Шифр комплекта оценочной документации:	КОД 08.01.29-2-2025

1. СПИСОК ИСПОЛЬЗУЕМЫХ СОКРАЩЕНИЙ

ГИА	- государственная итоговая аттестация
ДЭ	- демонстрационный экзамен
ДЭ БУ	- демонстрационный экзамен базового уровня
ДЭ ПУ	- демонстрационный экзамен профильного уровня
КОД	- комплект оценочной документации
ОК	- общая компетенция
ОМ	- оценочный материал
ПА	- промежуточная аттестация
ПК	- профессиональная компетенция
СПО	- среднее профессиональное образование
ФГОС СПО	- федеральный государственный образовательный стандарт среднего профессионального образования, на основе которого разработан комплект оценочной документации
ЦПДЭ	- центр проведения демонстрационного экзамена

2. СТРУКТУРА КОД

Структура КОД включает:

1. комплекс требований для проведения демонстрационного экзамена;
2. перечень оборудования и оснащения, расходных материалов, средств обучения и воспитания;
3. примерный план застройки площадки ДЭ;
4. требования к составу экспертных групп;
5. инструкции по технике безопасности;
6. образец задания.

3. КОД

3.1 Комплекс требований для проведения ДЭ

Применимость КОД. Настоящий КОД предназначен для организации и проведения ДЭ (уровней ДЭ) в рамках видов аттестаций по образовательным программам СПО, указанным в таблице № 1.

Таблица № 1

Вид аттестации	Уровень ДЭ
ПА	-
ГИА	Базовый уровень
	Профильный уровень

КОД в части ПА, ГИА (ДЭ БУ) разработан на основе требований к результатам освоения образовательной программы СПО, установленных в соответствии с ФГОС СПО.

КОД в части ГИА (ДЭ ПУ) разработан на основе требований к результатам освоения образовательной программы СПО, установленных в соответствии с ФГОС СПО, включая квалификационные требования, заявленные организациями, работодателями, заинтересованными в подготовке кадров соответствующей квалификации.

КОД в части ГИА (ДЭ ПУ) включает составные части - инвариантную часть (обязательную часть, установленную настоящим КОД) и вариативную часть (необязательную), содержание которой определяет образовательная организация самостоятельно на основе содержания реализуемой основной образовательной программы СПО, включая квалификационные требования, заявленные организациями, работодателями, заинтересованными в подготовке кадров соответствующей квалификации, в том числе являющимися стороной договора о сетевой форме реализации образовательных программ и (или) договора о практической подготовке обучающихся.

Общие организационные требования:

1. ДЭ направлен на определение уровня освоения выпускником материала, предусмотренного образовательной программой, и степени сформированности профессиональных умений и навыков путем проведения независимой экспертной оценки выполненных выпускником практических заданий в условиях реальных или смоделированных производственных процессов.
2. ДЭ в рамках ГИА проводится с использованием КОД, включенных образовательными организациями в программу ГИА.
3. Задания ДЭ доводятся до главного эксперта в день, предшествующий дню начала ДЭ.
4. Образовательная организация обеспечивает необходимые технические условия для обеспечения заданиями во время ДЭ обучающихся, членов ГЭК, членов экспертной группы.
5. ДЭ проводится в ЦПДЭ, представляющем собой площадку, оборудованную и оснащенную в соответствии с КОД.
6. ЦПДЭ может располагаться на территории образовательной организации, а при сетевой форме реализации образовательных программ — также на территории иной организации, обладающей необходимыми ресурсами для организации ЦПДЭ.
7. Обучающиеся проходят ДЭ в ЦПДЭ в составе экзаменационных групп.
8. Образовательная организация знакомит с планом проведения ДЭ обучающихся, сдающих ДЭ, и лиц, обеспечивающих проведение ДЭ, в срок не позднее чем за 5 рабочих дней до даты проведения экзамена.
9. Количество, общая площадь и состояние помещений, предоставляемых для проведения ДЭ, должны обеспечивать проведение ДЭ в соответствии с КОД.
10. Не позднее чем за один рабочий день до даты проведения ДЭ главным экспертом проводится проверка готовности ЦПДЭ в присутствии

членов экспертной группы, обучающихся, а также технического эксперта, назначаемого организацией, на территории которой расположен ЦПДЭ, ответственного за соблюдение установленных норм и правил охраны труда и техники безопасности.

11. Главным экспертом осуществляется осмотр ЦПДЭ, распределение обязанностей между членами экспертной группы по оценке выполнения заданий ДЭ, а также распределение рабочих мест между обучающимися с использованием способа случайной выборки. Результаты распределения обязанностей между членами экспертной группы и распределения рабочих мест между обучающимися фиксируются главным экспертом в соответствующих протоколах.

12. Обучающиеся знакомятся со своими рабочими местами, под руководством главного эксперта также повторно знакомятся с планом проведения ДЭ, условиями оказания первичной медицинской помощи в ЦПДЭ. Факт ознакомления отражается главным экспертом в протоколе распределения рабочих мест.

13. Допуск обучающихся в ЦПДЭ осуществляется главным экспертом на основании документов, удостоверяющих личность.

14. Образовательная организация обязана не позднее чем за один рабочий день до дня проведения ДЭ уведомить главного эксперта об участии в проведении ДЭ тьютора (ассистента).

Требование к продолжительности ДЭ. Продолжительность ДЭ зависит от вида аттестации, уровня ДЭ (таблица № 2)

Таблица № 2

Вид аттестации	Уровень ДЭ	Составная часть КОД (инвариантная/вариативная)	Продолжительность ДЭ¹
ПА	-	Инвариантная часть	1 ч. 30 мин.
ГИА	базовый	Инвариантная часть	2 ч. 30 мин.
ГИА	профильный	Инвариантная часть	3 ч. 30 мин.
ГИА	профильный	Совокупность инвариантной и вариативной частей	не более 4 ч. 30 мин.

¹ Максимальная продолжительность демонстрационного экзамена.

Требования к содержанию КОД. Единое базовое ядро содержания КОД (таблица № 3) сформировано на основе вида деятельности (вида профессиональной деятельности) в соответствии с ФГОС СПО и является общей содержательной основой заданий ДЭ вне зависимости от вида аттестации и уровня ДЭ.

Таблица № 3

ЕДИНОЕ БАЗОВОЕ ЯДРО СОДЕРЖАНИЯ КОД²		
Вид деятельности/ Вид профессиональной деятельности	Перечень оцениваемых ОК/ПК	Перечень оцениваемых умений, навыков (практического опыта)
Выполнение работ по ремонту, монтажу и эксплуатации систем водоснабжения, водоотведения и отопления систем жилищно-коммунального хозяйства	ПК: Выполнять ремонт и монтаж систем водоснабжения, водоотведения и отопления	Умение: оценивать состояние рабочего места на соответствие требованиям охраны труда
		Умение: определять исправность средств индивидуальной защиты
		Умение: читать и выполнять чертежи, эскизы и схемы систем отопления, водоснабжения, водоотведения объектов жилищно-коммунального хозяйства
		Умение: подбирать материалы, инструменты и оборудование для монтажа и ремонта
		Умение: проводить испытания отремонтированных систем и оборудования жилищно-коммунального хозяйства
		Навык: выполнения работ по ремонту и монтажу оборудования систем отопления, водоснабжения, водоотведения зданий и сооружений жилищно-коммунального хозяйства

² Единое базовое ядро содержания КОД – общая (сквозная) часть единого КОД, относящаяся ко всем видам аттестации (ГИА, ПА) вне зависимости от уровня ДЭ.

	ОК: Содействовать сохранению окружающей среды, ресурсосбережению, применять знания об изменении климата, принципы бережливого производства, эффективно действовать в чрезвычайных ситуациях	Умение: определять направления ресурсосбережения в рамках профессиональной деятельности по профессии осуществлять работу с соблюдением принципов бережливого производства
--	---	---

Содержательная структура КОД представлена в таблице № 4.

Таблица № 4

Вид деятельности (вид профессиональной деятельности)	Перечень оцениваемых ОК, ПК	Перечень оцениваемых умений, навыков (практического опыта)	ПА ³	ГИА ДЭ БУ	ГИА ДЭ ПУ
Инвариантная часть КОД					
Выполнение работ по ремонту, монтажу и эксплуатации систем водоснабжения, водоотведения и отопления систем жилищно-коммунального хозяйства	ПК: Выполнять ремонт и монтаж систем водоснабжения, водоотведения и отопления	Умение: оценивать состояние рабочего места на соответствие требованиям охраны труда	■	■	■
		Умение: определять исправность средств индивидуальной защиты	■	■	■
		Умение: читать и выполнять чертежи, эскизы и схемы систем отопления, водоснабжения, водоотведения объектов жилищно-коммунального хозяйства	■	■	■
		Умение: подбирать материалы, инструменты и оборудование для монтажа и ремонта	■	■	■
		Умение: проводить испытания отремонтированных систем и оборудования жилищно-коммунального хозяйства	■	■	■
		Навык: выполнения работ по ремонту и монтажу оборудования систем отопления, водоснабжения, водоотведения зданий и сооружений жилищно-коммунального хозяйства	■	■	■

³ Содержание КОД в части ПА равно содержанию единого базового ядра содержания КОД.

	<p>ОК: Содействовать сохранению окружающей среды, ресурсосбережению, применять знания об изменении климата, принципы бережливого производства, эффективно действовать в чрезвычайных ситуациях</p>	<p>Умение: определять направления ресурсосбережения в рамках профессиональной деятельности по профессии осуществлять работу с соблюдением принципов бережливого производства</p>	■	■	■
	<p>ПК: Выполнять эксплуатацию системы водоснабжения, водоотведения и отопления</p>	<p>Умение: оценивать состояние рабочего места на соответствие требованиям охраны труда;</p>		■	■
		<p>Умение: определять исправность средств индивидуальной защиты</p>		■	■
		<p>Умение: читать и выполнять чертежи, эскизы и схемы систем отопления, водоснабжения, водоотведения объектов жилищно-коммунального хозяйства</p>		■	■
		<p>Умение: проводить техническое обслуживание оборудования систем отопления, водоснабжения, водоотведения объектов жилищно-коммунального хозяйства</p>		■	■
		<p>Умение: использовать необходимые инструменты, приспособления и материалы при выполнении ремонтных работ</p>		■	■
		<p>Умение: выполнять гидравлическое испытание системы отопления, водоснабжения, в том числе</p>		■	■

		поливочной системы и системы противопожарного водопровода			
		Навык: выполнения работ по эксплуатации оборудования систем отопления, водоснабжения, водоотведения зданий и сооружений жилищно-коммунального хозяйства		■	■
	ОК: Пользоваться профессиональной документацией на государственном и иностранном языках	Умение: участвовать в диалогах на знакомые общие и профессиональные темы		■	■
Поддержание в рабочем состоянии силовых и слаботочных систем зданий и сооружений, системы освещения и осветительных сетей объектов жилищно-коммунального хозяйства (по выбору)	ПК: Выполнять ремонт и монтаж силовых и слаботочных систем зданий и сооружений, системы освещения и осветительных сетей	Навык: ремонта и монтажа отдельных узлов силовых и слаботочных систем зданий и сооружений объектов жилищно-коммунального хозяйства в соответствии с требованиями нормативно-технической документации			■
	ПК: Выполнять эксплуатацию силовых и слаботочных систем зданий и сооружений, системы освещения и осветительных сетей	Умение: определять признаки неисправности при эксплуатации осветительных сетей объектов жилищно-коммунального хозяйства			■
		Умение: заполнять техническую документацию по результатам осмотра			■
		Навык: эксплуатации осветительных сетей объектов жилищно-коммунального хозяйства			■
	ОК: Выбирать способы решения задач профессиональной	Умение: владеть актуальными методами работы в			■

	деятельности применительно к различным контекстам	профессиональной и смежных сферах			
	ОК: Содействовать сохранению окружающей среды, ресурсосбережению, применять знания об изменении климата, принципы бережливого производства, эффективно действовать в чрезвычайных ситуациях	Умение: определять направления ресурсосбережения в рамках профессиональной деятельности по профессии осуществлять работу с соблюдением принципов бережливого производства			■
Вариативная часть КОД					
<p>Вариативная часть КОД формируется образовательными организациями на основе реализуемой основной образовательной программы СПО и с учетом квалификационных требований, заявленных конкретными организациями, работодателями, заинтересованными в подготовке кадров соответствующей квалификации, в том числе являющимися стороной договора о сетевой форме реализации образовательных программ и (или) договора о практической подготовке обучающихся.</p> <p>Рекомендации по формированию вариативной части КОД, вариативной части задания и критериев оценивания для ДЭ ПУ представлены в приложении № 1 к Тому 1 оценочных материалов.</p>					■

Требования к оцениванию. Распределение значений максимальных баллов (таблица № 5) зависит от вида аттестации, уровня ДЭ, составной части КОД.

Таблица № 5

Вид аттестации	Уровень ДЭ	Составная часть КОД (инвариантная/вариативная часть)	Максимальный балл
ПА	ДЭ	Инвариантная часть	26 из 26
ГИА	ДЭ БУ		50 из 50
	ДЭ ПУ		80 из 80
ГИА	ДЭ ПУ	Вариативная часть	20 из 20
ГИА	ДЭ ПУ	Совокупность инвариантной и вариативной частей	100 из 100

Распределение баллов по критериям оценивания для ДЭ в рамках ПА представлено в таблице № 6.

Таблица № 6

№ п/п	Модуль задания (вид деятельности, вид профессиональной деятельности)	Критерий оценивания ⁴	Баллы
1.	Выполнение работ по ремонту, монтажу и эксплуатации систем водоснабжения, водоотведения и отопления жилищно-коммунального хозяйства	Выполнение ремонта и монтажа систем водоснабжения, водоотведения и отопления	24,00
		Содействие сохранению окружающей среды, ресурсосбережению, применение знаний об изменении климата, принципов бережливого производства, эффективное действие в чрезвычайных ситуациях	2,00
ИТОГО			26,00

⁴ Формулировка критерия оценивания совпадает с наименованием ПК, ОК и начинается с отглагольного существительного.

Распределение баллов по критериям оценивания для ДЭ БУ в рамках ГИА представлено в таблице № 7.

Таблица № 7

№ п/п	Модуль задания (вид деятельности, вид профессиональной деятельности)	Критерий оценивания ⁵	Баллы
1.	Выполнение работ по ремонту, монтажу и эксплуатации систем водоснабжения, водоотведения и отопления систем жилищно-коммунального хозяйства	Выполнение ремонта и монтажа систем водоснабжения, водоотведения и отопления	24,00
		Содействие сохранению окружающей среды, ресурсосбережению, применение знаний об изменении климата, принципов бережливого производства, эффективное действие в чрезвычайных ситуациях	2,00
		Выполнение эксплуатации системы водоснабжения, водоотведения и отопления	22,00
		Использование профессиональной документации на государственном и иностранном языках	2,00
ИТОГО			50,00

Распределение баллов по критериям оценивания для ДЭ ПУ (инвариантная часть КОД) в рамках ГИА представлено в таблице № 8.

Таблица № 8

№ п/п	Модуль задания (вид деятельности, вид профессиональной деятельности)	Критерий оценивания ⁶	Баллы
1	Выполнение работ по ремонту, монтажу и эксплуатации систем водоснабжения, водоотведения и отопления систем жилищно-коммунального хозяйства	Выполнение ремонта и монтажа систем водоснабжения, водоотведения и отопления	24,00
		Содействие сохранению окружающей среды, ресурсосбережению, применение знаний об изменении климата, принципов бережливого производства, эффективное действие в чрезвычайных ситуациях	2,00
		Выполнение эксплуатации системы водоснабжения, водоотведения и отопления	22,00

⁵ Формулировка критерия оценивания совпадает с наименованием ПК, ОК и начинается с отглагольного существительного.

⁶ Формулировка критерия оценивания совпадает с наименованием ПК, ОК и начинается с отглагольного существительного.

		Использование профессиональной документации на государственном и иностранном языках	2,00
2	Поддержание в рабочем состоянии силовых и слаботочных систем зданий и сооружений, системы освещения и осветительных сетей объектов жилищно-коммунального хозяйства (по выбору)	Выполнение ремонта и монтажа силовых и слаботочных систем зданий и сооружений, системы освещения и осветительных сетей	14,00
		Выполнение эксплуатации силовых и слаботочных систем зданий и сооружений, систем освещения и осветительных сетей	12,00
		Выбор способов решения задач профессиональной деятельности применительно к различным контекстам	2,00
		Содействие сохранению окружающей среды, ресурсосбережению, применение знаний об изменении климата, принципов бережливого производства, эффективное действие в чрезвычайных ситуациях	2,00
		ИТОГО	80,00

Распределение баллов по критериям оценивания для ДЭ ПУ (инвариантная и вариативная части КОД) в рамках ГИА представлено в таблице № 9.

Таблица № 9

№ п/п	Модуль задания (вид деятельности, вид профессиональной деятельности)	Критерий оценивания ⁷	Баллы
1	Выполнение работ по ремонту, монтажу и эксплуатации систем водоснабжения, водоотведения и отопления систем жилищно-коммунального хозяйства	Выполнение ремонта и монтажа систем водоснабжения, водоотведения и отопления	24,00
		Содействие сохранению окружающей среды, ресурсосбережению, применение знаний об изменении климата, принципы бережливого производства, эффективно действовать в чрезвычайных ситуациях	2,00
		Выполнение эксплуатации системы водоснабжения, водоотведения и отопления	22,00
		Использование профессиональной документации на государственном и иностранном языках	2,00
2	Поддержание в рабочем состоянии силовых и слаботочных систем зданий и сооружений, системы освещения и осветительных сетей объектов жилищно-коммунального хозяйства	Выполнение ремонта и монтажа силовых и слаботочных систем зданий и сооружений, системы освещения и осветительных сетей	14,00
		Выполнение эксплуатации силовых и слаботочных систем зданий и сооружений, систем освещения и осветительных сетей	12,00
		Выбор способов решения задач профессиональной деятельности применительно к различным контекстам	2,00
		Содействие сохранению окружающей среды, ресурсосбережению, применение знаний об изменении климата, принципов бережливого производства, эффективное действие в чрезвычайных ситуациях	2,00
ИТОГО (инвариантная часть)			80,00
ВСЕГО (вариативная часть)⁸			20,00
ИТОГО (совокупность инвариантной и вариативной частей)			100,00

⁷ Формулировка критерия оценивания совпадает с наименованием ПК, ОК и начинается с отглагольного существительного.

⁸ Критерии оценивания вариативной части КОД разрабатываются образовательной организацией самостоятельно с учетом квалификационных требований, заявленных организациями, работодателями, заинтересованными в подготовке кадров соответствующей квалификации, в том числе являющимися стороной договора о сетевой форме реализации образовательных программ и (или) договора о практической подготовке обучающихся.

3.2 Перечень оборудования и оснащения, расходных материалов, средств обучения и воспитания

Перечень оборудования и оснащения, расходных материалов, средств обучения и воспитания в зависимости от вида аттестации, уровня ДЭ представлен в таблице № 10.

Перечень оборудования и оснащения, расходных материалов, средств обучения и воспитания может быть дополнен образовательной организацией с целью создания необходимых условий для участия в ДЭ обучающихся из числа лиц с ограниченными возможностями здоровья и обучающихся из числа детей-инвалидов и инвалидов.

Таблица № 10

1. Зоны площадки									
Наименование зоны площадки					Код зоны площадки				
Рабочее место участника					А				
Общая площадка участников					Б				
Зона экспертов					В				
2. Инфраструктура рабочего места участника ДЭ									
№	Наименование	Минимальные (рамочные) технические характеристики	ОКПД-2	Расчет кол-ва (На 1 раб. место/На 1 участника)	Количество			Единица измерения	Код зоны площадки
					ПА	ГИА ДЭ БУ	ГИА ДЭ ПУ		
Перечень оборудования									
1.	Рабочий пост	Рабочая кабина (ШхДхВ) 2000х3000 мм, высота не менее 2500 мм.	16.21.12.19 0	На 1 раб. место	1	1	1	шт	А

		Материал: ДСП/ЛДСП/фанера, толщина листа не менее 18мм. Подиум (ДхШхВ) 3000х2500х100							
2.	Верстак слесарный	Максимальная нагрузка: 1500 кг Габаритные размеры без экрана (ВхШхГ): 825х1000х700 мм; толщина столешницы: 24 мм; тип столешницы: фанера, покрытая оцинкованным листовым металлом (ЦФ)	31.09.11.19 0	На 1 раб. место	1	1	1	шт	А
3.	Параллельные тиски с закаленными углообразными губками предназначенными для зажима труб диаметром 3/4- 2"	Стальные тиски с углообразными губками для труб, расположенными под параллельными губками. Надставка- наковальня для рихтовочных работ. Ширина губок: не менее 120мм.	25.73.30.22 1	На 1 раб. место	1	1	1	шт	А
4.	Тележка инструментальная	Тележка имеет выдвижные ящики для складирования рабочего инструмента. С помощью колес и ручки тележка легко и	31.09.11.19 0	На 1 раб. место	1	1	1	шт	А

		быстро перемещается по рабочей площадке. Верх конструкции покрыт резиновым материалом, который препятствует скольжению рабочего инструмента.							
5.	Лестница-стремянка	Стремянка алюминиевая, имеет 3-4 ступени, максимальная нагрузка 150 кг.	25.11.23.12 0	На 1 раб. место	1	1	1	шт	А
6.	Мусорный бак	Технические характеристики на усмотрение ОО	29.20.21.12 9	На 1 раб. место	1	1	1	шт	А
7.	Щетка-сметка для очистки верстака	Технические характеристики на усмотрение ОО	32.91.11.00 0	На 1 раб. место	1	1	1	шт	А
8.	Щетка для очистки пола	Технические характеристики на усмотрение ОО	32.91.11.00 0	На 1 раб. место	1	1	1	шт	А
9.	Совок для очистки пола	Технические характеристики на усмотрение ОО	25.99.12.11 2	На 1 раб. место	1	1	1	шт	А
10.	Биметаллический секционный радиатор 500, 4 секций	Материал биметаллический Тепловая мощность, Вт 985 Количество секций, шт 5 Межосевое расстояние, мм 500	25.21.11.13 0	На 1 раб. место	-	2	2	шт	А

		Высота радиаторов, мм 570 Длина радиаторов, мм 400 Боковое подключение							
11	Монтажный комплект для радиатора d 1x1\2	Комплекты для монтажа радиаторов предназначены для монтажа алюминиевых и биметаллических радиаторов с присоединительным размером верхнего и нижнего коллекторов 1" (внутренняя резьба). В состав комплекта включены четыре футорки 1 x 1/2" – две правые и две левые. Футорки снабжены силиконовыми прокладками. Также в комплект включены: пробка для футорки, ручной самоуплотняющийся воздухоотводчик, ключ для воздухоотводчика	25.21.11.12 0	На 1 раб. место	-	2	2	шт	А
12.	Кронштейн для радиатора угловой универсальный	Кронштейн для радиатора угловой универсальный — комплектующее, обеспечивающее	25.21.11.13 0	На 1 раб. место	-	8	8	шт	А

		надежную установку радиатора при монтаже отопительной системы. Тип кронштейна должен быть совместим с устанавливаемым радиатором							
13.	Термостатическая головка для радиаторной арматуры М30	Минимальная рабочая температура, С -20; Максимальная рабочая температура, °С 50; Минимальная установочная температура, С не более 6; Максимальная установочная температура, С не менее 28; Материал изготовления латунь и пластик Тип соединения резьбовое	25.21.11.13 0	На 1 раб. место	-	2	2	шт	А
14.	Манометр аксиальный 1/2" 4 бар	Диаметр корпуса 80мм Резьбовое подключение 1/2"	26.51.52.13 0	На 1 раб. место	-	1	1	шт	А
15.	Компрессор с гибким шлангом и быстросъемными адаптерами (пояснения для данной позиции приведены в таблице 6. Дополнительные технические	Компрессор с манометром для обеспечения давления 2 бар, точность измерения давления 0,1 бар. Гибкий шланг длина 5 метров,	28.13.26.00 0	На 1 раб. место	1	1	1	шт	А

	характеристики и описания площадки)	быстросъемные соединения для присоединения с трубопроводам: 1/2" наружная резьба - 1 шт., 1/2" внутренняя резьба - 1 шт.							
16.	Раковина подвесная 553 мм, с отверстием под смеситель и переливом	Настенный монтаж, 1 отверстие под смеситель с переливом, 553 х 386 мм, санитарная керамика; цвет белый	23.42.10.13 0	На 1 раб. место	1	1	1	шт	А
17.	Монтажный комплект для крепления умывальника (для надежного крепления умывальника к стене можно дополнительно использовать угловые кронштейны, в зависимости от модели раковины, либо усилить место расположения умывальника с обратной стороны стены любым древесным материалом)	Универсальный крепеж для раковин настенного монтажа. Комплектация: металлические шпильки с резьбой 120 мм - 2 шт, пластиковый дюбель - 2 шт, гайка - 2 шт, шайба - 2 шт, пластиковая втулка - 2 шт.	23.42.10.13 0	На 1 раб. место	2	2	2	шт	А
18.	Смеситель однорычажный для раковины	Технические характеристики на усмотрение ОО. Смеситель для раковины рычажного типа с монтажным	28.14.12.11 0	На 1 раб. место	1	1	1	шт	А

		комплект и гибкой подводкой 1/2"							
19.	Труба канализационная Ø 110 500мм, серая	Труба канализационная Ø 110 Длина 500мм; Материал PP/PP-MV/PP Тип соединения с фитингом-раструбное	22.21.21.12 3	На 1 раб. место	2	2	2	шт	A
20.	Лубрикант 250 г	Силиконовая основа. Технические характеристики на усмотрение ОО	19.20.29.21 0	На 1 раб. место	1	1	1	шт	A
21.	Канализационный тройник Ø 110x50 мм, 87 град, серый	Канализационный тройник 87° Ø 110/50 Материал PP-MV Тип фитинга тройник	22.21.21.12 3	На 1 раб. место	1	1	1	шт	A
22.	Ревизия с крышкой Ø110мм, серая	Вариант: Ø 110 Материал PP-MV Тип фитинга Ревизия Длина, мм 205 Ширина, мм 110 Высота, мм 110 Вес, кг 0.62	22.21.21.12 3	На 1 раб. место	1	1	1	шт	A
23.	Заглушка канализационная Ø50мм, серая	Заглушка Ø 110 Материал PP-MV Тип фитинга заглушка	22.21.21.12 3	На 1 раб. место	1	1	1	шт	A
24.	Шпилька резьбовая М10 (1м)	Согласно DIN 976-1 материал: сталь, класс прочности 4.8 оцинковка: электролитическая. Длинна 1м.	25.94.11.14 0	На 1 раб. место	1	1	1	м	A
25.	Хомут металлический с гайкой М8/10 и резиновым	Двухвинтовой хомут 110-115 М8/10	28.14.13.14 1	На 1 раб. место	2	2	2	шт	A

	профилем (110-115мм) 2-х винт. с уплотн. Eрдm	материал: сталь оцинковка, звукоизоляционный вкладыш из EPDM- резины, черный								
26.	Хомут металлический с гайкой и резиновым профилем М8/М10 1/2" (20-24 мм) 2-х винт. с уплотн. Eрдm	Двухвинтовой хомут 20-24 М8/10 материал: сталь оцинковка, звукоизоляционный вкладыш из EPDM- резины, черный	28.14.13.14 1	На 1 раб. место	2	2	2	шт	А	
27.	Хомут металлический с гайкой и резиновым профилем М8/М10 3/8" (15-19 мм) 2-х винт. с уплотн. ердm	Двухвинтовой хомут 15-19 М8/10 материал: сталь оцинковка, звукоизоляционный вкладыш из EPDM- резины, черный	28.14.13.14 1	На 1 раб. место	4	4	4	шт	А	
28.	Подпятник М10	для удобства монтажа крепежные отверстия размещены под углом 90° с 4-х кратно приваренной соединительной гайкой М10; материал: сталь оцинкованная электролитическая	28.14.13.14 1	На 1 раб. место	8	8	8	шт	А	
29.	Саморезы с пресс шайбой	Саморезы оцинкованные с прессшайбой по дереву и металлу острые 4,2х32 мм	25.94.11.12 0	На 1 раб. место	30	30	100	шт	А	

30.	Труба металлопластиковая PE-Xc/Al/PE-Xc, 20x2	Материал: PE- Xc/Al/PE-Xc Применение: Универсальное Толщина стенки, мм: 2 Диаметр, мм: 20 Срок службы, лет: 50 Макс. рабочее давление, бар: 16 Макс. рабочая температура, °C: 94	22.21.21.12 9	На 1 раб. место	2	2	2	м	А
31.	Труба металлопластиковая PE-Xc/Al/PE-Xc, 16x2	Материал: PE- Xc/Al/PE-Xc Применение: Универсальное Толщина стенки, мм: 2 Диаметр, мм: 16 Срок службы, лет: 50 Макс. рабочее давление, бар: 16 Макс. рабочая температура, °C: 95	22.21.21.12 9	На 1 раб. место	1	1	1	шт	А
32.	Водорозетка, пресс 16x1/2"	Предназначен для МП труб. Материал: латунь с никелированным покрытием + нержавеющая сталь. Тип резьбы: 1/2F. Тип соединения: резьба-пресс. Диаметр трубы: 16 мм; совместимый с трубопроводом	24.20.40.00 0	На 1 раб. место	2	2	2	шт	А

33.	Муфта соединительная обжимная 16 мм (цанговая)	Обжимной соединитель для МП трубы. Материал: латунь с никелированным покрытием Диаметр трубы:16 мм	24.20.40.00 0	На 1 раб. место	2	2	2	шт	А
34.	Пресс-заглушка для трубы 20 мм	Тип фитинга Заглушка; Материал латунь Диаметр трубы 20 мм; совместимый с трубопроводом	24.20.40.00 0	На 1 раб. место	2	2	2	шт	А
35.	Тройник обжимной 20х16х20 мм	Тип продукта: тройник переходной для МП трубы. Диаметр (мм) 20х16х20. Тип монтажа обжимной. Покрытие- никелированный. Основной материал латунь	24.20.40.00 0	На 1 раб. место	1	1	1	шт	А
36.	Тройник пресс с переходом на внутреннюю резьбу 20х1/2х20	Тройник для МП трубы. Материал: латунь с никелированным покрытием + нержавеющая сталь. Размер верхнего отверстия: 1/2F. Размер боковых отверстий:20 мм	24.20.40.00 0	На 1 раб. место	1	1	1	шт	А

37.	Ниппель 1/2", резьба наружная/наружная	Тип фитинга: ниппель. Тип резьбы: 1/2М-1/2М. Материал: латунь с никелированным покрытием	24.20.40.00 0	На 1 раб. место	2	2	2	шт	А
38.	Набор для пресс систем, в пластиковом чемодане	Автономный инструмент для пресс-фитинга. Гидравлический привод Диаметр прессования от 12 до 108 мм. Угол поворота клещей: не менее 270 градусов, Усилие обжима: не менее 32 кН, Комплектация: Пресс электрогидравлический ; клещи для пресс-фитинга ТН-16; клещи для пресс-фитинга ТН-20	28.24.11.00 0	На 1 раб. место	1	1	1	шт	А
39.	Труборез-фаскосниматель Rothenberger Rocut 110, 50 мм	Универсальный инструмент для абсолютно точной перпендикулярной резки и снятия фаски на тонко- и толстостенных трубах из ПВХ, ПЭ, ПП, СПЭ, ПБ и ПВДФ, а также звукоизоляционных трубах, диаметром от 32 до 110 мм	25.73.30.15 3	На 1 раб. место	1	1	1	шт	А

40.	Сварочный аппарат для раструбной сварки полипропиленовых труб с комплектом насадок 20, 25 мм	Сварочное оборудование предназначено для ручной полифузионной сварки напорных полипропиленовых труб и фитингов. Применяется при монтаже трубопроводных систем различного назначения из полипропиленовых труб наружным диаметром от 20 до 40мм. Напряжение питания 220-240 В Форма нагревательной панели - мечевидная Регулятор температуры – термостат. Диапазон регулирования температуры 50...300°С. Время нагрева аппарата до рабочей температуры 260°С не более 10 мин. Размер сменных насадок мм 20, 25 мм	28.24.11.00 0	На 1 раб. место	-	1	1	шт	А
41.	Труба PPR 25мм, армированная алюминием посередине трубы	Труба полипропиленовая армированная алюминием PP-	22.21.29.11 0	На 1 раб. место	-	2	2	м	А

		<p>R/AL/PP-R PN25 (PPR-ALUX) соответствует 5-му классу эксплуатации по ГОСТ 53630-2015. Область применения – холодное, горячее водоснабжение, низко-, высокотемпературное отопление, технологические установки с рабочей средой, неагрессивной к материалам системы. Неперфорированный алюминиевый слой полностью исключает проникновение кислорода через стенку трубы, резко снижает температурное удлинение трубопровода, а также увеличивает прочность трубы, так как имеет сплошной продольный сварной шов. Сварка соединений не требует зачистки фольги (достаточно торцевания). Номинальное давление (транспортировка холодной воды) – 25</p>							
--	--	---	--	--	--	--	--	--	--

		бар. Номинальный наружный диаметр, мм - 25 Трубы поставляются в отрезках по 4 или 2 м							
42.	Труба PPR 20мм, армированная алюминием посередине трубы	Труба полипропиленовая, армированная алюминием PP-R/AL/PP-R PN25 (PPR-ALUX) соответствует 5-му классу эксплуатации по ГОСТ 53630-2015. Область применения – холодное, горячее водоснабжение, низко-, высокотемпературное отопление, технологические установки с рабочей средой, неагрессивной к материалам системы. Неперфорированный алюминиевый слой полностью исключает проникновение кислорода через стенку трубы, резко снижает температурное удлинение трубопровода, а также увеличивает прочность трубы, так как имеет	22.21.29.11 0	На 1 раб. место	-	1	1	м	А

		сплошной продольный сварной шов. Сварка соединений не требует зачистки фольги (достаточно торцевания). Номинальное давление (транспортировка холодной воды) – 25 бар. Номинальный наружный диаметр, мм - 20 Трубы поставляются в отрезках по 4 или 2 м.							
43.	Муфта переходная ППР 20x1/2" НР	Номинальное давление, PN – 2,5Мпа Максимальная температура рабочей среды 95оc Материал корпуса – полипропилен Размер 1мм - 20 Размер 2 дюйм - 1/2 Резьба - наружная	22.21.29.11 0	На 1 раб. место	-	2	2	шт	А
44.	Тройник ППР 25x20x25	Номинальное давление, PN – 2,5Мпа Максимальная температура рабочей среды 95оc Материал корпуса – полипропилен Размер 1мм - 25 Размер 2 мм - 20	22.21.29.11 0	На 1 раб. место	-	2	2	шт	А

		Размер 3мм - 25 Резьба - внутренняя							
45.	Тройник ППР 20x1/2x20 вн.р	Номинальное давление, PN – 2,5Мпа Максимальная температура рабочей среды 95оc Материал корпуса – полипропилен Размер 1мм - 25 Размер 2 дюйм - ½ Размер 3мм - 25 Резьба - внутренняя	22.21.29.11 0	На 1 раб. место	-	1	1	шт	А
46.	Заглушка ППР 25	Номинальное давление, PN – 2,5Мпа Максимальная температура рабочей среды 95оc Материал корпуса – полипропилен Диаметр, мм - 25	22.21.29.11 0	На 1 раб. место	-	2	2	шт	А
47.	Вентиль термостатический 1/2", прямой	Вентиль термостатический проходной для радиаторов, 1/2", с предварительной настройкой, с резьбой М30 х 1,5 для присоединения термостата	28.14.12.12 0	На 1 раб. место	-	2	2	шт	А
48	Быстросъемное соединение рапид мама - наружная резьба 1/2	Технические характеристики на усмотрение ОО.	24.20.40.00 0	На 1 раб. место	2	2	2	шт	А

		Переходник рапид — 1/2"М используется совместно с компрессорным оборудованием для соединения выходного отверстия компрессора со шлангом, к которому прикрепляется пневмоинструмент. Диаметр наружной резьбы — 1/2".							
49.	Щит пластиковый навесной	От 6-ти модулей, цвет белый. Технические характеристики на усмотрение ОО	27.12.31.00 0	На 1 раб. место	-	-	1	шт	А
50.	Коробка универсальная накладная	88x88x44 (для установки выключателей, розеток)	27.12.31.00 0	На 1 раб. место	-	-	5	шт	А
51.	Розетка с заземляющими контактами 220В, внутренней установки, 16А	Встраиваемая в универсальную коробку	27.33.13.11 0	На 1 раб. место	-	-	2	шт	А
52.	Выключатель проходной одноклавишный	Для внутренней установки 10 А, 3 контакта	27.33.11.14 0	На 1 раб. место	-	-	1	шт	А
53.	Распределительная коробка	120x120 мм, 8-12 вводов с резиновыми сальниками	27.12.31.00 0	На 1 раб. место	-	-	2	шт	А
54.	Датчик освещенности	Фотодиод, 1200 Вт, 230В, от 2 до 100 Люкс	26.11.22.11 0	На 1 раб. место	-	-	1	шт	А
55.	Светильник настенный светодиодный	3-15 Вт, LED, настенный 220 В	27.40.39.11 9	На 1 раб. место	-	-	3	шт	А

56.	Труба ПВХ 20	Труба ПВХ жесткая диаметр 20 мм	22.21.29.12 0	На 1 раб. место	-	-	2	м	А
57.	Крепление трубы ПВХ	Крепление трубы ПВХ для диаметра 20 мм	22.21.29.12 0	На 1 раб. место	-	-	30	шт	А
58.	Поворот труба ПВХ 90гр., д20	Материал ПВХ, для ПВХ труб диаметром 20 мм	22.21.29.12 0	На 1 раб. место	-	-	8	шт	А
59.	Клеммные зажимы	Вид (винтовые, пружинные, 2-4-6 местные и т.п.), для сечения провода до 4 мм ²	27.33.13.12 0	На 1 раб. место	-	-	20	шт	А
60.	Провод ПВС 3x2,5 мм ²	Провод гибкий медный трехжильный в двойной изоляции ПВХ, сечение жилы 2,5 мм ²	27.32.13.19 9	На 1 раб. место	-	-	3	м	А
61.	Провод ПВС 3x1,5	Провод гибкий медный трехжильный в двойной изоляции ПВХ, сечение жилы 1,5 мм ²	27.32.13.19 9	На 1 раб. место	-	-	4	м	А
62.	Наконечник – гильза	Наконечник НШВИ 1,5-12	27.33.13.12 0	На 1 раб. место	-	-	100	шт	А
63.	Выключатель проходной двухклавишный	Выключатель 2-клавишный проходной (с двух мест), белый. Технические характеристики на усмотрение ОО	27.33.11.14 0	На 1 раб. место	-	-	2	шт	А
64.	Выключатель автоматический однополюсный ВА,	Модульный, установка на DIN-рейку. Номинальное напряжение 220V,	27.12.22.00 0	На 1 раб. место	-	-	6	шт	А

		номинальный ток не менее 10А							
65.	Однофазный (двухполюсный) УЗО (устройство защитного отключения)	Тип ВДЗ-63 2Р на DIN-рейку или аналоги	27.12.23.19 0	На 1 раб. место	-	-	1	шт	А
Перечень инструментов									
1.	Ножницы для резки металлополимерных труб 16-40 мм	Магниевый корпус лезвие сделано из нержавеющей стали, специальная геометрия края лезвия и покрытие РТФЕ. Автоматическое раскрытие. Прорезиненные рукоятки	25.73.30.29 0	На 1 раб. место	1	1	1	шт	А
2.	Аккумуляторная шуруповёрт	Крутящий момент: 30 Н*м / 15 Н*м , ступеней 16+1; Обороты: 400 об/мин / 1400 об/мин , скоростей двухскоростной; Функции: сверление, Основной патрон: быстросажимной, 0.8 - 10 м; Батарея: Li-Ion, 14.4 В, 1.5 Ач; запасная батарея в комплекте;	28.24.11.00 0	На 1 раб. место	1	1	1	шт	А
3.	Набор бит для шуруповёрта	Комплектация: (PH1, PH2, PZ1, PZ2, TORX)	25.73.30.29 0	На 1 раб. место	1	1	1	шт	А

4.	Приспособление для выпрямления металлополимерной трубы 16 мм	Диаметр, мм: 16 Тип: Выпрямитель для труб Тип продукта: Подготовка труб	25.73.30.29 0	На 1 раб. место	1	-	-	шт	А
5.	Калибратор для МП труб размером 16X2мм - 20X2мм - 26X3мм.	Полипропиленовый трехлучевой калибратор, снабженный выполненными из легированной стали ножами. 16x2,0/20x2,0/26x3,0	25.73.30.29 0	На 1 раб. место	1	-	-	шт	А
6.	Ножовка по металлу	Назначение: по металлу Длина режущего полотна:300 мм	25.73.20.11 0	На 1 раб. место	1	1	1	шт	А
7.	Полотно по металлу	Биметаллическое полотно. Для слесарных работ. Гибкая ленточная сталь с наваренными ножами из высокопроизводительной быстрорежущей нержавеющей стали. Полотно с раздельным разводом каждого зуба режут свободно	25.73.40.26 0	На 1 раб. место	2	2	2	шт	А
8.	Разводной ключ с тонкими губками 250 мм	Длина: 250 мм Материал: CrV Мах расстояние между губками:40 мм	25.73.30.17 5	На 1 раб. место	2	2	-	шт	А

9.	Рулетка 3 м	Предел измерений – 3000мм Ширина полотна (В) – 16 мм Система измерений – метрическая	26.51.33.19 9	На 1 раб. место	1	1	1	шт	А
10.	Метр складной деревянный, 2м x 16 мм	Длина измерения: 2 м.	26.51.33.19 9	На 1 раб. место	1	1	1	шт	А
11.	Угольник металлический 250-400 мм	Класс товара профессиональный. Мерная шкала двусторонняя Цена деления 1 мм	26.51.33.19 9	На 1 раб. место	1	1	1	шт	А
12.	Карандаш	Тип: карандаш Длина: 180 мм Цвет: серый Твердость: 2В Материал: графит Диаметр грифеля: 3 мм	32.99.15.11 0	На 1 раб. место	2	2	2	шт	А
13.	Маркер	Тип: маркер Тип маркера: перманентный Длина: 145 мм Цвет: черный	32.99.12.12 0	На 1 раб. место	1	1	1	шт	А
14.	Цифровой угломер 200 мм	Длина уровня 0.2 м Элементы питания CR2032 Оптимальный диапазон измерения 0-360 град Вид упаковки Точность (электронное измерение) 0.3 град Вес нетто 0.15 кг	26.51.33.19 9	На 1 раб. место	1	1	1	шт	А

15.	Электронный уровень	<p>Тип электронный уровень. Измерение наклона. Магнитный. С вырезом основания под трубу. Точность измерения 0.05 ° Максимальный угол измерения 90° Тип элементов питания ААА Длина 200 мм Ширина 100 мм</p>	26.51.33.19 9	На 1 раб. место	1	1	1	шт	А
16.	Нож строительный	<p>Строительный нож 25 мм в металлическом корпусе с винтовым зажимом</p>	25.71.13.11 0	На 1 раб. место	1	1	1	шт	А
17.	Ключ радиаторный для ниппелей, 1" на 7 секций	<p>Ключ для ниппелей используется для сборки/разборки секций радиаторов с внутренним диаметром самого распространенного размера - 1". С таким размером производятся практически все биметаллические и алюминиевые радиаторы, а также большая часть чугунных. Данный</p>	25.73.30.17 5	На 1 раб. место	-	1	-	шт	А

		ключ для ниппелей позволяет прикрутить к существующему радиатору за 1 раз до 7ми секций.								
18.	Универсальный ступенчатый ключ для американок	Технические характеристики на усмотрение ОО	25.73.30.17 5	На 1 раб. место	1	1	-	шт	А	
19.	Набор Г-образных шестигранников 1,5-2-2,5-3-4-5-6-8-10 мм	Корпус набора шестигранных ключей выполнен из хромванадиевой стали, износостойкой и прочной; Повышенная твердость; Г-образная форма; Ключи отвечают требованиям ГОСТ и DIN.	25.73.30.17 5	На 1 раб. место	1	1	1	шт	А	
20.	Напильник слесарный плоский	Плоский напильник из стали У13А, с насечкой №1, с полотном длиной 150 мм	25.73.30.11 0	На 1 раб. место	1	1	1	шт	А	
21.	Набор отверток PH1, PH2, PZ1, PZ2, шлицевые	Технические характеристики на усмотрение ОО	25.73.30.23 2	На 1 раб. место	1	1	-	шт	А	
22.	Набор диэлектрических отверток в чехле	Набор состоит из: отвертка крестовая; прямая; крестовая; прямая; крестовая; прямая; тестер электрический 220v. Диэлектрические отвертки.	25.73.30.23 2	На 1 раб. место	-	-	1	шт	А	

23.	Нож для снятия изоляции	Нож с изогнутым лезвием предназначен для снятия ПВХ оболочки и изоляции с кабеля, снятие бумажной изоляции, зачистка жил от окисной пленки, для продольных и поперечных разрезов изоляции.	25.71.13.11 0	На 1 раб. место	-	-	1	шт	А
24.	Устройство для снятия изоляции	Тип – кримпер, стриппер. Назначение – обжим кабеля, обрезка кабеля, снятие изоляции. Тип кабеля – силовой. Рычажный механизм – есть.	25.73.30.29 9	На 1 раб. место	-	-	1	шт	А
25.	Молоток слесарный	Технические характеристики на усмотрение ОО	25.73.30.14 1	На 1 раб. место	1	1	1	шт	А
26.	Плоскогубцы комбинированные черные, 180 мм	Технические характеристики на усмотрение ОО	25.73.30.16 1	На 1 раб. место	1	1	1	шт	А
27.	Бокорезы диэлектрические 160мм	Технические характеристики на усмотрение ОО	25.73.30.16 4	На 1 раб. место	-	-	1	шт	А
28.	Мультиметр универсальный	Технические характеристики на усмотрение ОО	26.51.43.11 0	На 1 раб. место	-	-	1	шт	А
Перечень расходных материалов									
1.	Сифон бутылочный с гофрированной трубой	Предназначен для использования в	28.14.12.11 0	На 1 участника	1	1	1	шт	А

		раковинах, мойках. Высота гидрозатвора 60 мм, что соответствует гигиеническим нормам. Сливное отверстие из корпуса сифона имеет отверстие диаметром 40 мм и снабжено механизмом цангового зажима с использованием конической прокладки. Сифон комплектуется гофрированной трубкой длиной 650 мм, с универсальным выпуском 40/50 мм. С пластиковой решеткой диаметром 70 мм.							
2.	Труба металлопластиковая PE-Xc/Al/PE-Xc, 16x2	Материал: PE-Xc/Al/PE-Xc Применение: Универсальное Толщина стенки, мм: 2 Диаметр, мм: 16 Срок службы, лет: 50 Макс. рабочее давление, бар: 16 Макс. рабочая температура, °C: 95	22.21.21.12 4	На 1 участника	3	3	3	м	А
3.	Муфта 16 x 1/2" НР	Муфта под пресс (НР) 16 мм x 1/2" для МП труб	24.20.40.00 0	На 1 участника	2	2	2	шт	А

4.	Кран шаровый 1/2", ВР/НР, "бабочка"	Резьба: 1/2"ВР/НР. Рукоятка «бабочка». Корпус: латунь CW617N Рабочее давление (бар) до 40 Диапазон температур (°С) от -20 до +120	28.14.13.13 1	На 1 участника	1	1	1	шт	А
5.	Фильтр грубой очистки косой 1/2	Фильтр-грязевик. Тип резьбы: 1/2F-1/2F (1/2", ВР/ВР) Материал: латунь с никелированным покрытием	28.29.12.11 2	На 1 участника	1	1	1	шт	А
6.	Универсальный квартирный водосчетчик с американками 1/2	Материал корпуса металл + пластик. Установочная длина со сгонами 190 мм. Для горячей и холодной воды. Присоединительный размер (корпус счетчика) 3/4 дюйма Присоединительный размер (сгон) 1/2 дюйма Сгоны в комплекте. Расход номинальный 1.5 м³/ч Расход максимальный 3 м³/ч	26.51.52.11 0	На 1 участника	1	1	1	шт	А

		Максимальная рабочая температура теплоносителя 90 °С							
7.	Клапан обратный осевой 1/2"	Резьба 1/2" ВРхВР Давление: 16.00 бар Тип действия: Осевой Тип присоединения: муфтовый (резьбовой) Давление номинальное: 16 бар Корпус: латунь НРb59-1 Уплотнение: EPDM Температура: 95 °С	28.14.11.13 1	На 1 участника	1	1	1	шт	А
8.	Труба канализационная Ø 50 1500мм, серая	Ø 50 Длина 1500мм Материал PP/PP-MV/PP Тип фитинга Труба канализационная Длина, мм 1500 Ширина, мм 50 Высота, мм 50	22.21.21.12 3	На 1 участника	1	1	1	шт	А
9.	Труба канализационная Ø 50 250 мм, серая	Ø 50 Длина 250мм Материал PP/PP-MV/PP Тип фитинга Труба канализационная Ширина, мм 50 Высота, мм 50	22.21.21.12 3	На 1 участника	1	1	1	шт	А
10.	Отвод канализационный 90° Ø50мм	Вариант: 90° Материал PP-MV Тип фитинга Отвод 90°	22.21.21.12 3	На 1 участника	1	1	1	шт	А
11.	Хомут металлический с гайкой М8/10 и резиновым	двухвинтовой хомут 48-52мм М8/10 материал: сталь	28.14.13.14 1	На 1 участника	2	2	2	шт	А

	профилем (48-52мм) 2-х винт. с уплотн. Eрдm	оцинковка: электролитическая звукоизоляционный вкладыш из EPDM- резины, черный								
12.	Хомут металлический с гайкой и резиновым профилем М8/М10 3/8" (15-19 мм) 2-х винт. с уплотн. ердm	двухвинтовой хомут 15-19мм М8/10 материал: сталь оцинковка, звукоизоляционный вкладыш из EPDM- резины, черный	28.14.13.14 1	На 1 участника	4	4	4	шт	А	
13.	Хомут металлический с гайкой и резиновым профилем М8/М10 3/8" (20-23 мм) 2-х винт. с уплотн. ердm	двухвинтовой хомут 23-25мм М8/10 материал: сталь оцинковка, звукоизоляционный вкладыш из EPDM- резины, черный	28.14.13.14 1	На 1 участника	-	4	4	шт	А	
14.	Саморезы с пресс шайбой	Саморезы оцинкованные с прессшайбой по дереву и металлу острые 4,2х32 мм	25.94.11.12 0	На 1 участника	30	30	30	шт	А	
15.	Подпятник М10	Для удобства монтажа крепежные отверстия размещены под углом 90° с 4-х кратно приваренной соединительной гайкой М10 материал: сталь	28.14.13.14 1	На 1 участника	6	6	-	шт	А	

		оцинковка: электролитическая								
16.	Уплотнительная нить SPRINT 25м	Уплотнительная нить м-25, блистер 61010 - сантехническая уплотнительная нить для герметизации резьбовых соединений	13.96.13.11 0	На 1 участника	1	1	1	шт	А	
17.	Труба PPR 20 мм, армированная алюминием посередине трубы	Труба полипропиленовая, армированная алюминием PP-R/AL/PP-R PN25 (PPR-ALUX) соответствует 5-му классу эксплуатации по ГОСТ 53630-2015. Область применения – холодное, горячее водоснабжение, низко-, высокотемпературное отопление, технологические установки с рабочей средой, неагрессивной к материалам системы. Неперфорированный алюминиевый слой полностью исключает проникновение кислорода через стенку трубы, резко снижает температурное удлинение	22.21.29.11 0	На 1 участника	-	2	2	м	А	

		<p>трубопровода, а также увеличивает прочность трубы, так как имеет сплошной продольный сварной шов. Сварка соединений не требует зачистки фольги (достаточно торцевания). Номинальное давление (транспортировка холодной воды) – 25 бар. Номинальный наружный диаметр, мм - 20. Трубы поставляются в отрезках по 4 или 2 м</p>							
18.	Труба PPR 25мм, армированная алюминием посередине трубы	<p>Труба полипропиленовая армированная алюминием PP-R/AL/PP-R PN25 (PPR-ALUX) соответствует 5-му классу эксплуатации по ГОСТ 53630-2015. Область применения – холодное, горячее водоснабжение, низко-, высокотемпературное отопление, технологические установки с рабочей средой, неагрессивной к</p>	22.21.29.11 0	На 1 участника	-	2	2	м	А

		<p>материалам системы. Неперфорированный алюминиевый слой полностью исключает проникновение кислорода через стенку трубы, резко снижает температурное удлинение трубопровода, а также увеличивает прочность трубы, так как имеет сплошной продольный сварной шов. Сварка соединений не требует зачистки фольги (достаточно торцевания). Номинальное давление (транспортировка холодной воды) – 25 бар. Номинальный наружный диаметр, мм - 25</p> <p>Трубы поставляются в отрезках по 4 или 2 м</p>							
19.	Муфта переходная ППР 20x1/2" НР	<p>Номинальное давление, PN – 2,5Мпа</p> <p>Максимальная температура рабочей среды 95оc</p> <p>Материал корпуса – полипропилен</p>	22.21.29.11 0	На 1 участника	-	2	2	шт	А

		Размер 1мм - 20 Размер 2 дюйм - ½ Резьба - наружная							
20.	Тройник ППР 25x20x25	Номинальное давление, PN – 2,5Мпа Максимальная температура рабочей среды 95оc Материал корпуса – полипропилен Размер 1мм - 25 Размер 2 мм - 20 Размер 3мм - 25 Резьба - внутренняя	22.21.29.11 0	На 1 участника	-	2	2	шт	А
21.	Тройник ППР 20x1/2x20 вн.р	Номинальное давление, PN – 2,5Мпа Максимальная температура рабочей среды 95оc Материал корпуса – полипропилен Размер 1мм - 25 Размер 2 дюйм - ½ Размер 3мм - 25 Резьба - внутренняя	22.21.29.11 0	На 1 участника	-	1	1	шт	А
22.	Обвод ППР 20	Номинальное давление, PN – 2,5Мпа Максимальная температура рабочей среды 95оc Материал корпуса – полипропилен Диаметр, мм - 20	22.21.29.11 0	На 1 участника	-	2	2	шт	А

		Длина обвода, мм - 90							
23.	Заглушка ППР 25	Номинальное давление, PN – 2,5Мпа Максимальная температура рабочей среды 95оc Материал корпуса – полипропилен Диаметр, мм - 25	22.21.29.11 0	На 1 участника	-	2	2	шт	А
24.	Вентиль обратный 1/2", прямой	Вентиль на обратную подводу проходной для радиаторов, 1/2"	28.14.11.13 0	На 1 участника	-	2	2	шт	А
25.	Определитель утечки газа (аэрозоль 400 мл)	Определитель места утечки газа, аэрозоль, 400 мл предназначен для обнаружения негерметичных соединений в воздухо- и газопроводах. Применяется для газового оборудования. Обнаруживает даже небольшие утечки, которые определяются визуально по «вскипанию» состава на местах негерметичного соединения. Состав: ПАВ. Консистенция: жидкая.	26.51.53.11 0	На 1 раб. место	1	1	1	шт	А
26.	Монтажный комплект для радиатора d 1x1\2	Комплекты для монтажа радиаторов предназначены для	25.21.11.12 0	На 1 участника	-	1	1	шт	А

		монтажа алюминиевых и биметаллических радиаторов с присоединительным размером верхнего и нижнего коллекторов 1" (внутренняя резьба). В состав комплекта включены четыре футорки 1 x 1/2" – две правые и две левые. Футорки снабжены силиконовыми прокладками. Также в комплект включены: пробка для футорки, ручной самоуплотняющийся воздухоотводчик, ключ для воздухоотводчика							
27.	Труба ПВХ 20мм	Труба ПВХ жесткая диаметр 20 мм	22.21.29.11 0	На 1 участника	-	-	2	м	А
28.	Крепление трубы ПВХ	Крепление трубы ПВХ для диаметра 20 мм	22.21.29.11 0	На 1 участника	-	-	5	шт	А
29.	Поворот труба ПВХ 90гр, д20	Материал ПВХ, для ПВХ труб диаметром 20 мм	22.21.29.11 0	На 1 участника	-	-	2	шт	А
30.	Розетка с заземляющими контактами 220В, внутренней установки, 16А	Розетка встраиваемая в коробку универсальную	27.33.13.11 0	На 1 участника	-	-	1	шт	А
31.	Клеммные зажимы	Вид (винтовые, пружинные, 2-4-6 местные и т.п.), для	27.33.13.12 0	На 1 участника	-	-	20	шт	А

		сечения провода до 4 мм ²							
32.	Провод ПВС 3x1,5	Провод гибкий медный трехжильный в двойной изоляции ПВХ, сечение жилы 1,5 мм ²	27.32.13.11 1	На 1 участника	-	-	2	м	А
33.	Наконечник – гильза	Наконечник НШВИ 1,5-12	27.33.13.12 0	На 1 участника	-	-	5	шт	А
34	Уплотнительная нить	Длина, м не менее 25 используется для герметизации резьбовых соединений в водопроводе с холодной или горячей водой, в газовых магистралях, в трубах со сжатым воздухом. Позволяет сделать соединение полностью герметичным, при этом не разрушается и не изменяет своих свойств под действием высокого давления или перепадов температур.	13.96.13.11 0	На 1 участника	1	1	1	шт	А
Оснащение средствами, обеспечивающими охрану труда и технику безопасности									
1.	Спецодежда от общих производственных загрязнений	Брюки+куртка, полукомбинезон + куртка, комбинезон	14.12.30.16 0	На 1 участника	1	1	1	компл	А
2.	Обувь с металлическими или композитными вставками	Сандали, полуботинки, ботинки	15.20.31.00 0	На 1 участника	1	1	1	пар	А

3.	Очки защитные открытые	Технические характеристики на усмотрение ОО	32.50.42.12 0	На 1 участника	1	1	1	шт	А
4.	Перчатки трикотажные для защиты от механических рисков	Материал перчаток ХБ Покрытие перчаток ПВХ	14.12.30.15 0	На 1 участника	2	2	2	пар	А
5.	Перчатки для защиты от механических рисков для точных работ	Материал полиэстер; полиуретановое покрытие	14.12.30.15 0	На 1 участника	1	1	1	пар	А
6.	Перчатки защитные для работы с высокими температурами.	Технические характеристики на усмотрение ОО	14.12.30.15 0	На 1 участника	-	1	1	пар	А
7.	Диэлектрический коврик	Резиновый, размер - не менее 500мм x 500мм Технические характеристики на усмотрение ОО	22.19.72.00 0	На 1 участника	-	-	1	шт	А
8.	Диэлектрические перчатки	Технические характеристики на усмотрение ОО	22.19.60.11 9	На 1 участника	-	-	1	пар	А

3. Инфраструктура общего (коллективного) пользования участниками ДЭ

№	Наименование	Минимальные (рамочные) технические характеристики	ОКПД-2	Расчет кол-ва (На кол-во участников /На кол-во раб. мест/ На всю площадку)	Количество мест/ участников	Количество			Единица измерения	Код зоны площади
						ПА	ГИА ДЭ БУ	ГИА ДЭ ПУ		

Перечень оборудования

1.	Часы настенные с крупным циферблатом	Технические характеристики на усмотрение ОО	26.52.14.000	На всю площадку	5	2	2	2	шт	Б
2.	Стол ученический	Технические характеристики на усмотрение ОО	31.01.12.122	На всю площадку	5	4	4	4	шт	Б
3.	Стул ученический	Технические характеристики на усмотрение ОО	31.01.11.150	На всю площадку	5	9	9	9	шт	Б
4.	Флипчарт магнитно-маркерный	Технические характеристики на усмотрение ОО	32.99.53.130	На всю площадку	5	1	1	1	шт	Б
5.	Кулер для воды	Технические характеристики на усмотрение ОО	27.51.24.190	На всю площадку	5	1	1	1	шт	Б
Перечень инструментов										
1.	Магниты для флипчарта круглые	Технические характеристики на усмотрение ОО	25.99.29.110	На всю площадку	5	1	1	1	компл	Б
Перечень расходных материалов										
1.	Вода для кулера	Технические характеристики на усмотрение ОО	28.29.21.120	На всю площадку	5	1	1	1	шт	Б
2.	Стаканы одноразовые	Технические характеристики	22.29.23.110	На всю площадку	5	100	100	100	шт	Б

		на усмотрение ОО								
Оснащение средствами, обеспечивающими охрану труда и технику безопасности										
1.	Аптечка	Технические характеристики на усмотрение ОО	21.20.24.1 70	На всю площадку	5	1	1	1	шт	Б
2.	Огнетушитель	Огнетушитель углекислотный ОУ-3 (5 литров)	28.29.22.1 10	На всю площадку	5	1	1	1	шт	Б
4. Инфраструктура рабочего места главного эксперта ДЭ										
№	Наименование	Минимальные (рамочные) технические характеристики	ОКПД-2	Количество			Единица измерения	Код зоны площади		
				ПА	ГИА ДЭ БУ	ГИА ДЭ ПУ				
Перечень оборудования										
1.	Ноутбук, либо компьютер, либо моноблок с программным обеспечением Microsoft Office для работы	Технические характеристики на усмотрение ОО	на	26.20.15.110	1	1	1	шт	В	
2.	МФУ с возможностью цветной печати А3	Технические характеристики на усмотрение ОО	на	26.20.18.110	1	1	1	шт	В	
3.	Стол ученический	Технические характеристики на усмотрение ОО	на	31.01.12.122	1	1	1	шт	В	
4.	Стул ученический	Технические характеристики на усмотрение ОО	на	31.01.11.150	1	1	1	шт	В	

5.	Вешалка	Технические характеристики на усмотрение ОО	31.09.11.120	1	1	1	шт	В
6.	Кулер для воды	Технические характеристики на усмотрение ОО	27.51.24.190	1	1	1	шт	В
7.	Вешалка для одежды	Технические характеристики на усмотрение ОО	31.09.11.120	1	1	1	шт	В
Перечень инструментов								
1.	Ножницы канцелярские	Технические характеристики на усмотрение ОО	25.71.11.120	1	1	1	шт	В
2.	Стиплер	Технические характеристики на усмотрение ОО	25.99.23.000	1	1	1	шт	В
3.	Ручка шариковая синяя	Технические характеристики на усмотрение ОО	32.99.12.110	1	1	1	шт	В
4.	Планшет для бумаги	Технические характеристики на усмотрение ОО	22.29.25.000	1	1	1	шт	В
Перечень расходных материалов								
1.	Бумага для печати	Технические характеристики на усмотрение ОО	17.12.14.110	2	2	2	пачка	В
2.	Скобы для степлера	Технические характеристики на усмотрение ОО	25.99.23.000	1	1	1	упак	В
3.	Вода для кулера	Технические характеристики на усмотрение ОО	28.29.21.120	1	1	1	бут	В

4.	Папка-скоросшиватель	Технические характеристики на усмотрение ОО	17.23.13.193	3	3	3	шт	В		
5.	Файл-вкладыш	Технические характеристики на усмотрение ОО	22.29.25.000	30	30	30	шт	В		
6.	Стаканы одноразовые	Технические характеристики на усмотрение ОО	22.29.23.110	10	10	10	шт	В		
Оснащение средствами, обеспечивающими охрану труда и технику безопасности										
1.	Огнетушитель	Огнетушитель углекислотный ОУ-3 (5 литров)	28.29.22.110	1	1	1	шт	В		
2.	Аптечка	Технические характеристики на усмотрение ОО	21.20.24.170	1	1	1	шт	В		
5. Инфраструктура рабочего места членов экспертной группы										
№	Наименование	Минимальные (рамочные) технические характеристики	ОКПД-2	Расчет кол-ва (На 1 эксперта/ На кол-во экспертов/ На всех экспертов)	Количество экспертов	Количество			Единица измерения	Код зоны площади
						ПА	ГИА ДЭ БУ	ГИА ДЭ ПУ		
Перечень оборудования										
1.	Стол ученический	Технические характеристики на усмотрение ОО	31.01.12.1 22	На 1 эксперта	1	0,5	0,5	0,5	шт	В
2.	Стул ученический	Технические характеристики	31.01.11.1 50	На 1 эксперта	1	1	1	1	шт	В

		на усмотрение ОО									
3.	Вешалка для одежды	Технические характеристики на усмотрение ОО	31.09.11.1 20	На всех экспертов	6	1	1	1	шт	В	
Перечень инструментов											
1.	Ручка шариковая синяя	Технические характеристики на усмотрение ОО	32.99.12.1 10	На 1 эксперта	1	1	1	1	шт	В	
2.	Планшет для бумаги	Технические характеристики на усмотрение ОО	22.29.25.0 00	На 1 эксперта	1	1	1	1	шт	В	
Перечень расходных материалов											
1.	Не требуется	-	-	-	-	-	-	-	-	-	
Оснащение средствами, обеспечивающими охрану труда и технику безопасности											
1.	Огнетушитель	Огнетушитель углекислотный ОУ-3 (5 литров)	28.29.22.1 10	На всех экспертов	6	1	1	1	шт	В	
2.	Аптечка	Технические характеристики на усмотрение ОО	21.20.24.1 70	На всех экспертов	6	1	1	1	шт	В	
6. Дополнительные технические характеристики и описания площадки											
№	Наименование	Минимальные (рамочные) технические характеристики									
1.	Площадь зоны:	Не менее 12 кв.м. на 1 (одного участника)									
2.	Освещение:	На рабочих постах – 300-500 люкс.									
3.	Электричество:	220 Вольт. Подключения к сети по (220 Вольт)									
4.	Покрытие пола:	Должно обеспечивать безопасное перемещение, не иметь выступов в местах состыковки элементов покрытия, способствующих травмирования 50 м2 на всю зону									
5.	Вентиляция:	Обеспечение проветривания помещения естественной/принудительной вентиляцией									

6.	Подведение сжатого воздуха:	Для опрессовки систем необходимо обеспечить рабочие места сжатым воздухом. В случае отсутствия компрессора на каждом рабочем месте участника, необходимо подвести трубопровод от компрессора к каждому посту с манометром для обеспечения самостоятельной проверки систем на герметичность. Компрессор с манометром для обеспечения давления 2 бар, точность измерения давления 0,1 бар. Гибкий шланг длина 5 метров, быстросъемные соединения для присоединения с трубопроводам: 1/2" наружная резьба - 1 шт., 1/2" внутренняя резьба - 1 шт.
----	-----------------------------	--

3.3 Примерный план застройки площадки ДЭ

Примерный план застройки площадки ДЭ ПУ, проводимого в рамках ГИА, представлен в приложении № 2 к настоящему Тому 1 ОМ.

3.4 Требования к составу экспертных групп

Количественный состав экспертной группы определяется образовательной организацией, исходя из числа сдающих одновременно ДЭ обучающихся. Один эксперт должен иметь возможность оценить результаты выполнения обучающимися задания в полной мере согласно критериям оценивания.

Количество экспертов ДЭ вне зависимости от вида аттестации, уровня ДЭ представлено в таблице № 11.

Таблица № 11

Кол-во рабочих мест в ЦПДЭ	Максимальное кол-во обучающихся-участников ДЭ (одновременно в ЦПДЭ)	Кол-во экспертов (одновременно в ЦПДЭ)
1	1	3
2	2	3
3	3	3
4	4	3
5	5	3
6	6	3
7	7	4
8	8	4
9	9	4
10	10	4
11	11	4
12	12	4
13	13	4
14	14	4
15	15	5
16	16	5
17	17	5
18	18	5
19	19	5
20	20	6
21	21	6
22	22	6

23	23	6
24	24	6
25	25	6

3.5 Инструкция по технике безопасности

1. Общие требования по технике безопасности и охране труда.

1.1. К самостоятельному выполнению экзаменационных заданий допускаются участники: прошедшие инструктаж по охране труда и технике безопасности»; имеющие необходимые навыки по эксплуатации образовательного оборудования; не имеющие противопоказаний к выполнению экзаменационных заданий по состоянию здоровья.

2. Требования по технике безопасности и охране труда перед началом работы.

2.1. Все участники должны ознакомиться с инструкцией по технике безопасности, с планами эвакуации при возникновении пожара, местами расположения санитарно-бытовых помещений, медицинскими кабинетами, с местом расположения питьевой воды, подготовить рабочее место.

Перед выполнением подготовки рабочих мест, инструмента и оборудования, проверить специальную одежду, обувь и необходимые для выполнения работы средства индивидуальной защиты (СИЗ). При обнаружении неисправности или повреждения СИЗ необходимо заменить на исправные.

В помещении проведения ДЭ обязательно должна находиться аптечка первой помощи, укомплектованная изделиями медицинского назначения.

2.2. Подготовка рабочего места инструмента и оборудования.

Участнику необходимо проверить комплектность и исправность средств индивидуальной защиты; инструмент и детали расположить так, чтобы избежать лишних движений и обеспечить безопасность работы; убедиться в достаточной освещенности рабочего места.

2.3. Перед началом выполнения задания ДЭ, в процессе подготовки рабочего места участнику необходимо осмотреть и привести в порядок рабочее место, средства индивидуальной защиты; проверить (визуально)

правильность подключения инструмента и оборудования в электросеть; проверить правильность установки верстака, положения оборудования и инструмента.

3. Требования по технике безопасности и охране труда во время работы.

3.1. При выполнении заданий участнику необходимо соблюдать требования безопасности при использовании инструмента и оборудования. Участник должен работать в специальной одежде, ботинки с металлическими или композитными вставками, очки и перчатки. Очки должны быть открытыми. Участники с очками по зрению могут работать в своих очках.

4. Требования по технике безопасности и охране труда в аварийных ситуациях.

4.1. При обнаружении неисправности в работе электрических устройств, находящихся под напряжением (повышенном их нагреве, появления искрения, запаха гари, задымления и т.д.), а также почувствовав во время использования электроинструмента, хотя бы слабое действие электрического тока, немедленно отключить его от сети, и сообщить о случившемся экспертам

4.2. В случае заболевания, возникновения плохого самочувствия участник должен сообщить о своем состоянии эксперту и обратиться за медицинской помощью.

5. Требования по технике безопасности и охране труда по окончании работы.

4.1. После окончания работ каждый участник обязан: отключить от электросети оборудование и переносной электроинструмент (если он применялся в работе); привести в порядок свое рабочее место; в комнате участников снять специальную одежду, привести её в порядок, очистить от пыли и грязи; тщательно вымыть руки с мылом.

4.2. Сообщить эксперту обо всех неполадках и неисправностях, оборудования, приспособлений и инструментов, замеченных во время

выполнения заданий ДЭ, а также других факторах, влияющих на безопасность выполнения задания ДЭ.

Организационные требования:

1. Технический эксперт под подпись знакомит главного эксперта, членов экспертной группы, обучающихся с требованиями охраны труда и безопасности производства.

2. Все участники ДЭ должны соблюдать установленные требования по охране труда и производственной безопасности, выполнять указания технического эксперта по соблюдению указанных требований.

3.6 Образец задания

Задание ДЭ представляет собой сочетание модулей в зависимости от вида аттестации и уровня ДЭ. Продолжительность выполнения каждого модуля задания представлена в таблице № 12.

Таблица № 12

Номер и наименование модуля задания	Вид аттестации/уровень ДЭ	Продолжительность выполнения модуля задания
Модуль № 1: Выполнение работ по ремонту, монтажу и эксплуатации систем отопления, водоснабжения, водоотведения систем жилищно-коммунального хозяйства	ПА, ГИА ДЭ БУ, ГИА ДЭ ПУ (инвариантная часть)	1 ч. 30 мин.
Модуль № 1: Выполнение работ по ремонту, монтажу и эксплуатации систем отопления, водоснабжения, водоотведения систем жилищно-коммунального хозяйства	ГИА ДЭ БУ, ГИА ДЭ ПУ (инвариантная часть)	1 ч. 00 мин.
Модуль № 2: Поддержание в рабочем состоянии силовых и слаботочных систем зданий и сооружений, системы освещения и осветительных сетей объектов жилищно-коммунального хозяйства	ГИА ДЭ ПУ (инвариантная часть)	1 ч. 00 мин.

Текст образца задания:**Модуль № 1:**

Выполнение работ по ремонту, монтажу и эксплуатации систем отопления, водоснабжения, водоотведения систем жилищно-коммунального хозяйства

Вид аттестации/уровень ДЭ:

ПА, ГИА ДЭ БУ, ГИА ДЭ ПУ (инвариантная часть)

Текст задания:

1. Выполнить монтаж узла ввода системы холодного водоснабжения.

На установленном стояке из металлополимерной трубы необходимо выполнить монтаж узла ввода на радиальных пресс фитингах. Узел ввода состоит из осекающего крана, сетчатого фильтра, универсального счётчика воды, обратного клапана. Уплотнение резьбы выполняется сантехнической уплотнительной нитью. На узле присутствуют гибы. Трубопровод после вводного узла необходимо соединить с водоразборной точкой раковины.

После выполненных монтажных работ, необходимо проверить систему на герметичность сжатым воздухом, давлением 2 Бар в течение 2 минут.

2. Выполнить монтаж канализационной сети от стояка к раковине.

Необходимо от стояка подвести канализационный участок трубопровода к раковине. Установить сифон и подсоединить в системе К1, гибкую подводку соединить к заранее установленным водорозеткам. При этом хромированные части смесителя должны быть без пятен. Все элементы должны быть надёжно закреплены.

Необходимые приложения: приложение А – Чертеж размещения в рабочей зоне оборудования, приборов санитарно-технических систем для выполнения задания ДЭ.

Модуль № 1:

Выполнение работ по ремонту, монтажу и эксплуатации систем отопления, водоснабжения, водоотведения систем жилищно-коммунального хозяйства

Вид аттестации/уровень ДЭ:

ГИА ДЭ БУ, ГИА ДЭ ПУ (инвариантная часть)

Текст задания:

Завершить монтаж системы отопления с подключением к отопительным приборам.

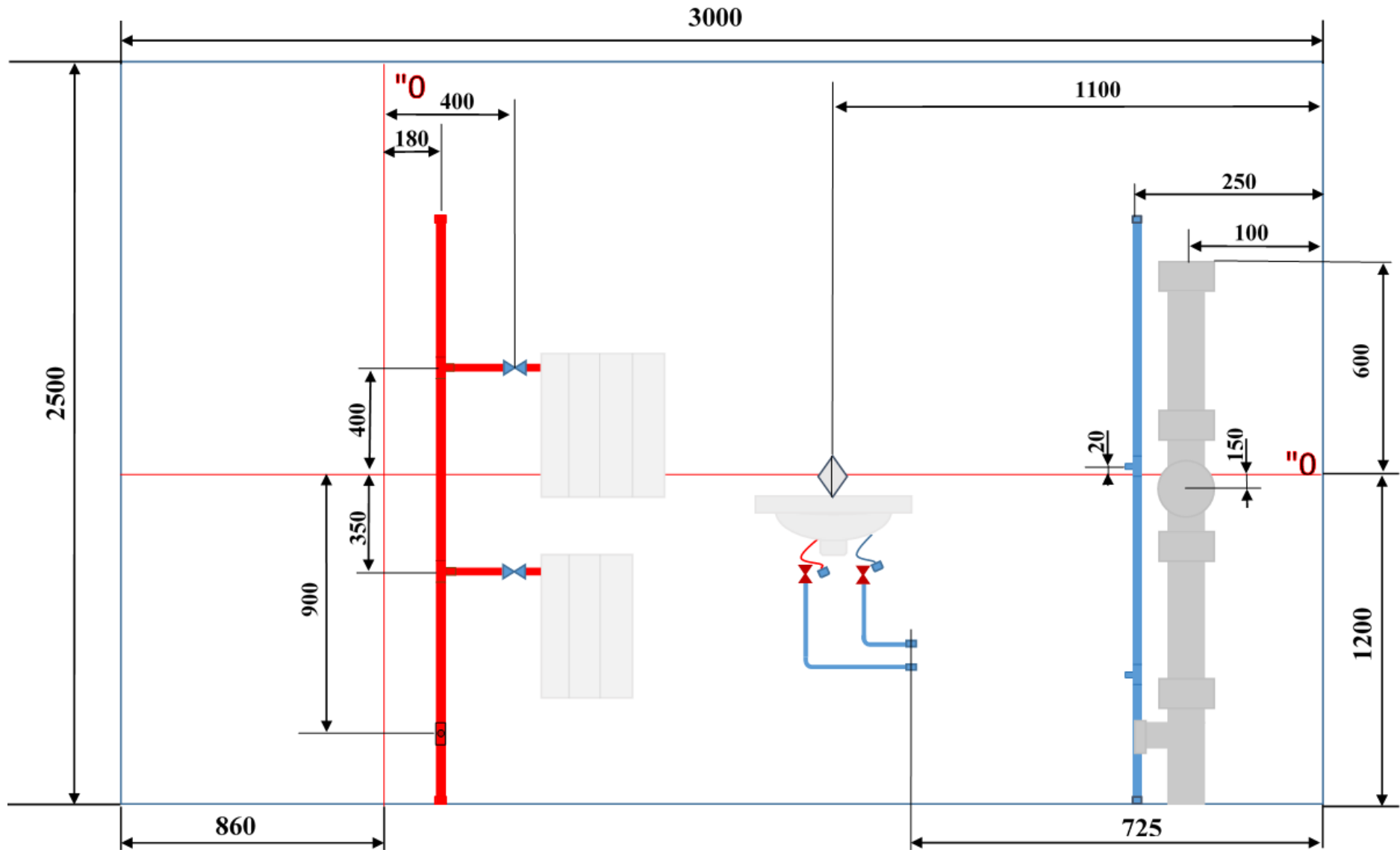
1. Необходимо добавить одну секцию к 3-х секционному радиатору, согласно задания, комплектовать радиатор необходимой арматурой, установить кронштейны, установить радиатор в монтажное положение.

2. Завершить монтаж системы отопления, выполнив сборку и установку обратного трубопровода, подводящих труб к радиатору, с подключением их к отопительным приборам.

После выполненных работ необходимо проверить на герметичность систему сжатым воздухом. При опрессовке необходимо в течение 5 секунд спустить воздух из системы, добавить воздух давлением до 2Вг и выдержать в течение 2 минут.

Необходимые приложения: приложение А – Чертеж размещения в рабочей зоне оборудования, приборов санитарно-технических систем для выполнения задания ДЭ.

Чертеж размещения в рабочей зоне оборудования, приборов санитарно-технических систем для выполнения задания ДЭ БУ



Модуль № 2:

Поддержание в рабочем состоянии силовых и слаботочных систем зданий и сооружений, системы освещения и осветительных сетей объектов жилищно-коммунального хозяйства

Вид аттестации/уровень ДЭ:

ГИА ДЭ ПУ (инвариантная часть)

Текст задания:

На подготовленном стенде необходимо выполнить коммутацию распределительных коробок. В соответствии со схемой.

1. На стенде должны быть смонтированы элементы управления и нагрузки, распределительные коробки, кабеленесущие системы, провода и кабели. Провода и кабели в элементах управления и нагрузки подключает участник.

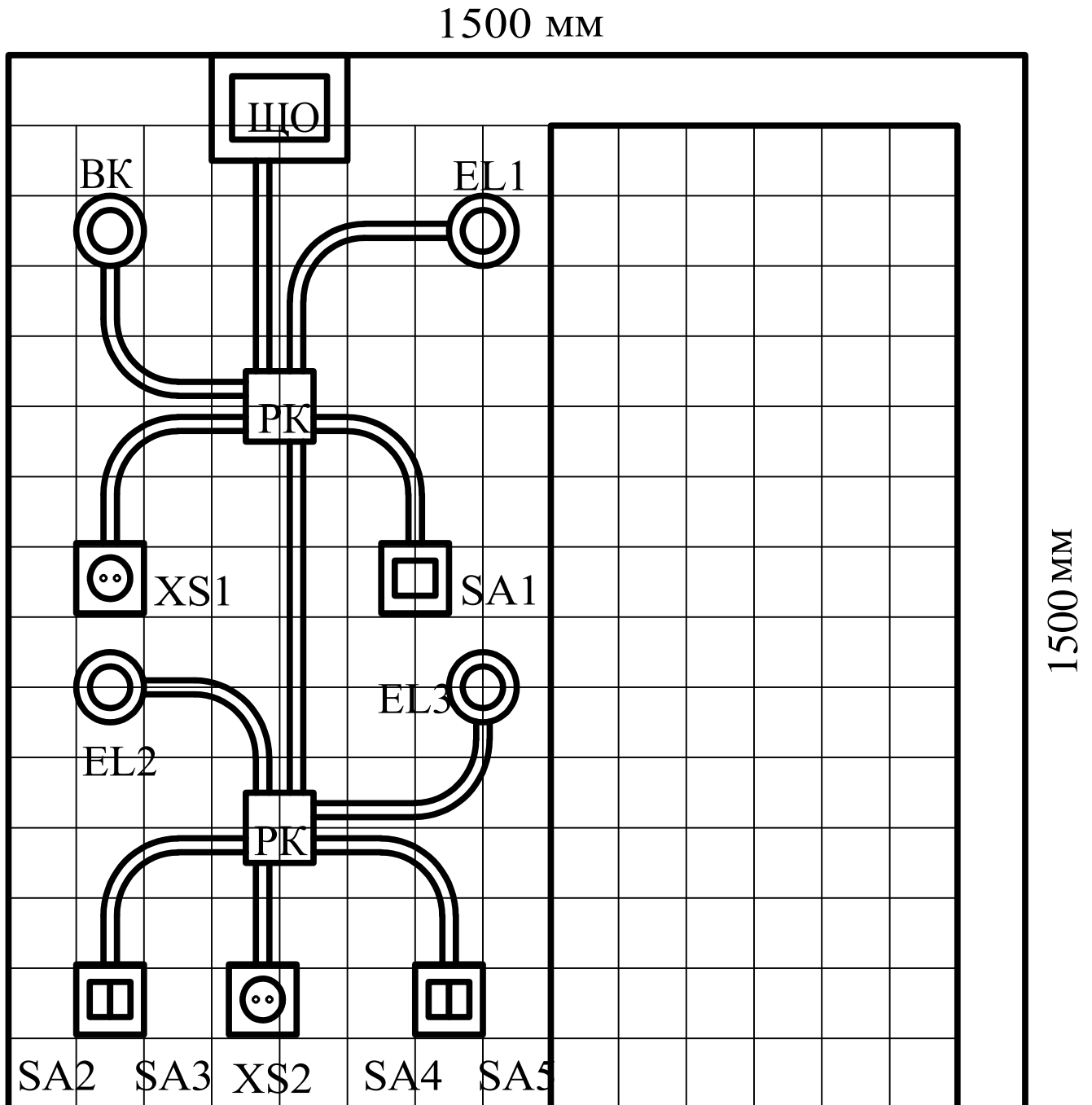
2. Путем прозвонки необходимо определить подключение выводов в оборудовании и с помощью многоразовых сжимов-соединителей проводников провести коммутацию распределительных коробок.

3. В дополнительно отведенной зоне выполнить монтаж кабеленесущей системы, провода (кабеля) и розетки.

4. Для подачи напряжения на стенд, необходимо провести испытания. Провести 2 вида испытаний: замер сопротивления изоляции и замер сопротивления заземляющего проводника. Замеры проводятся от вводного аппарата защиты стенда.

Необходимые приложения: приложение Б – Принципиальная монтажная схема для выполнения задания ДЭ ПУ (инвариантная часть).

Принципиальная монтажная схема для выполнения задания ДЭ ПУ
(инвариантная часть)



**Рекомендации по формированию вариативной части КОД,
вариативной части задания и критериев оценивания для ДЭ ПУ**

Образовательная организация при необходимости самостоятельно формирует содержание вариативной части КОД, вариативной части задания и критериев оценивания для ДЭ ПУ на основе квалификационных требований, заявленных организациями, работодателями, заинтересованными в подготовке кадров соответствующей квалификации, в том числе являющимися стороной договора о сетевой форме реализации образовательных программ и (или) договора о практической подготовке обучающихся.

При формировании содержания вариативной части КОД для ДЭ ПУ рекомендуется использовать нижеследующие формы таблиц.

Информация о продолжительности ДЭ профильного уровня с учетом вариативной части формируется по форме согласно таблице № 1.1.

Таблица № 1.1

Вид аттестации	Уровень ДЭ	Составная часть КОД (инвариантная/ вариативная часть)	Продолжительность ДЭ (не более)
ГИА	профильный	Совокупность инвариантной и вариативной частей	0:00 <i>продолжительность не более 4,5 астрономических часов</i>

Содержательная структура вариативной части КОД для ДЭ ПУ (квалификационные требования работодателей) формируется по форме согласно таблице № 1.2.

Таблица № 1.2

№ п/п	Вид деятельности (вид профессиональной деятельности)	Перечень оцениваемых ОК, ПК	Перечень оцениваемых умений, навыков (практического опыта)

Распределение баллов по критериям оценивания для ДЭ ПУ (вариативная часть) в рамках ГИА осуществляется по форме согласно таблице № 1.3.

Таблица № 1.3

№ п/п	Модуль задания	Критерий оценивания	Баллы
			0,00
			0,00
			0,00
ВСЕГО (вариативная часть КОД)			20,00

При формировании вариативной части КОД для ДЭ ПУ в части перечня оборудования и оснащения, расходных материалов, средств обучения и воспитания рекомендуется использовать форму таблицы № 10 Тома 1 ОМ.

При формировании вариативной части КОД для ДЭ ПУ примерный план застройки площадки при необходимости может быть дополнен объектами учебно-производственной инфраструктуры, необходимой для выполнения вариативной задания ДЭ ПУ, разрабатываемой образовательной организацией с участием работодателей.

Вариативная часть задания ДЭ ПУ формируется по форме согласно таблице № 1.4.

Таблица № 1.4

Наименование модуля задания	Продолжительность выполнения модуля задания	Вид аттестации/ уровень ДЭ
Модуль задания: <i>Название модуля</i>		
Задание модуля: <i>Текст задания</i>		ДЭ ПУ/ Вариативная часть КОД

Критерии оценивания вариативной части КОД (к вариативной части задания ДЭ ПУ) формируются согласно таблице № 1.5.

Таблица № 1.5

Наименование модуля задания (вид профессиональной деятельности)	Критерий оценивания	Подкритерий оценивания (умения, навыки/ практический опыт)	Описание оценки подкритерия		Максимальный балл оценки подкритерия - 2 балла	Вес подкритерия: - не менее 1; - шаг 0,5; - не более 3.	Итоговый максимальный балл подкритерия
			Конкретные оцениваемые действия (операции) или набор действий для оценки подкритерия	Описание результата выполнения конкретного действия (операции) подкритерия в баллах			

Схема оценивания (в баллах) представлена в таблице № 1.6.

Таблица № 1.6

Схема оценивания	2 балла	действие (операция) выполнено в полной мере согласно установленным требованиям
	1 балл	действие (операция) выполнено, но ниже установленных требований (имеются незначительные ошибки)
	0 баллов	действие (операция) не выполнено, результат отсутствует

Приложение № 2 к Тому 1
оценочных материалов

Примерный план застройки площадки для ГИА в форме ДЭ ПУ

Пример изображения примерного плана застройки площадки:

