



# ОЦЕНОЧНЫЕ МАТЕРИАЛЫ ДЕМОНСТРАЦИОННОГО ЭКЗАМЕНА

## Том 1

(Комплект оценочной документации)

<b>Код и наименование профессии (специальности) среднего профессионального образования</b>	13.02.11 Техническая эксплуатация и обслуживание электрического и электромеханического оборудования (по отраслям)
<b>Наименование квалификации (наименование направленности)</b>	Техник
Федеральный государственный образовательный стандарт среднего профессионального образования по профессии (специальности) среднего профессионального образования (ФГОС СПО):	ФГОС СПО по специальности 13.02.11 Техническая эксплуатация и обслуживание электрического и электромеханического оборудования (по отраслям), утвержденный приказом Министерства образования и науки РФ от 7.12.2017 №1196
Виды аттестации:	Государственная итоговая аттестация
	Промежуточная аттестация
Уровни демонстрационного экзамена:	Базовый
	Профильный
Шифр комплекта оценочной документации:	КОД 13.02.11-3-2024

## 1. СПИСОК ИСПОЛЬЗУЕМЫХ СОКРАЩЕНИЙ

<b>ГИА</b>	- государственная итоговая аттестация
<b>ДЭ</b>	- демонстрационный экзамен
<b>ДЭ БУ</b>	- демонстрационный экзамен базового уровня
<b>ДЭ ПУ</b>	- демонстрационный экзамен профильного уровня
<b>КОД</b>	- комплект оценочной документации
<b>ОК</b>	- общая компетенция
<b>ОМ</b>	- оценочный материал
<b>ПА</b>	- промежуточная аттестация
<b>ПК</b>	- профессиональная компетенция
<b>СПО</b>	- среднее профессиональное образование
<b>ФГОС СПО</b>	- федеральный государственный образовательный стандарт среднего профессионального образования, на основе которого разработан комплект оценочной документации
<b>ЦДЭ</b>	- центр проведения демонстрационного экзамена

## 2. СТРУКТУРА КОД

В структуру КОД:

1. комплекс требований для проведения демонстрационного экзамена;
2. перечень оборудования и оснащения, расходных материалов, средств обучения и воспитания;
3. примерный план застройки площадки ДЭ;
4. требования к составу экспертных групп;
5. инструкции по технике безопасности;
6. образец задания.

### 3. КОД

#### 3.1 Комплекс требований для проведения ДЭ

**Применимость КОД.** Настоящий КОД предназначен для организации и проведения ДЭ (уровней ДЭ) в рамках видов аттестаций по образовательным программам среднего профессионального образования, указанным в таблице № 1.

Таблица № 1

Вид аттестации	Уровень ДЭ
ПА	-
ГИА	Базовый уровень
	Профильный уровень

КОД в части ПА, ГИА (ДЭ БУ) разработан на основе требований к результатам освоения образовательной программы СПО, установленных соответствии с ФГОС СПО.

КОД в части ГИА (ДЭ ПУ) разработан на основе требований к результатам освоения образовательной программы СПО, установленных соответствии с ФГОС СПО, включая квалификационные требования, заявленные организациями, работодателями, заинтересованными в подготовке кадров соответствующей квалификации.

КОД в части ГИА (ДЭ ПУ) включает составные части – инвариантную часть (обязательную часть, установленную настоящим КОД) и вариативную часть (необязательную), содержание которой определяет образовательная организация самостоятельно на основе содержания реализуемой основной образовательной программы СПО, включая квалификационные требования, заявленные организациями, работодателями, заинтересованными в подготовке кадров соответствующей квалификации, в том числе являющимися стороной договора о сетевой форме реализации образовательных программ и (или) договора о практической подготовке обучающихся.

### **Общие организационные требования:**

1. ДЭ направлен на определение уровня освоения выпускником материала, предусмотренного образовательной программой, и степени сформированности профессиональных умений и навыков путем проведения независимой экспертной оценки выполненных выпускником практических заданий в условиях реальных или смоделированных производственных процессов.
2. ДЭ в рамках ГИА проводится с использованием КОД, включенных образовательными организациями в программу ГИА.
3. Задания ДЭ доводятся до главного эксперта в день, предшествующий дню начала ДЭ.
4. Образовательная организация обеспечивает необходимые технические условия для обеспечения заданиями во время ДЭ обучающихся, членов ГЭК, членов экспертной группы.
5. ДЭ проводится в ЦПДЭ, представляющем собой площадку, оборудованную и оснащенную в соответствии с КОД.
6. ЦПДЭ может располагаться на территории образовательной организации, а при сетевой форме реализации образовательных программ — также на территории иной организации, обладающей необходимыми ресурсами для организации ЦПДЭ.
7. Обучающиеся проходят ДЭ в ЦПДЭ в составе экзаменационных групп.
8. Образовательная организация знакомит с планом проведения ДЭ обучающихся, сдающих ДЭ, и лиц, обеспечивающих проведение ДЭ, в срок не позднее чем за 5 рабочих дней до даты проведения экзамена.
9. Количество, общая площадь и состояние помещений, предоставляемых для проведения ДЭ, должны обеспечивать проведение ДЭ в соответствии с КОД.

10. Не позднее чем за один рабочий день до даты проведения ДЭ главным экспертом проводится проверка готовности ЦПДЭ в присутствии членов экспертной группы, обучающихся, а также технического эксперта, назначаемого организацией, на территории которой расположен ЦПДЭ, ответственного за соблюдение установленных норм и правил охраны труда и техники безопасности.

11. Главным экспертом осуществляется осмотр ЦПДЭ, распределение обязанностей между членами экспертной группы по оценке выполнения заданий ДЭ, а также распределение рабочих мест между обучающимися с использованием способа случайной выборки. Результаты распределения обязанностей между членами экспертной группы и распределения рабочих мест между обучающимися фиксируются главным экспертом в соответствующих протоколах.

12. Обучающиеся знакомятся со своими рабочими местами, под руководством главного эксперта также повторно знакомятся с планом проведения ДЭ, условиями оказания первичной медицинской помощи в ЦПДЭ. Факт ознакомления отражается главным экспертом в протоколе распределения рабочих мест.

13. Допуск обучающихся в ЦПДЭ осуществляется главным экспертом на основании документов, удостоверяющих личность.

14. Образовательная организация обязана не позднее чем за один рабочий день до дня проведения ДЭ уведомить главного эксперта об участии в проведении ДЭ тьютора (ассистента).

**Требование к продолжительности ДЭ.** Продолжительность ДЭ зависит от вида аттестации, уровня ДЭ (таблица № 2).

Таблица № 2

<b>Вид аттестации</b>	<b>Уровень ДЭ</b>	<b>Составная часть КОД (инвариантная/ вариативная)</b>	<b>Продолжительность ДЭ</b>
ПА	-	Инвариантная часть	<b>1 ч. 00 мин.</b>
ГИА	базовый	Инвариантная часть	<b>2 ч. 00 мин.</b>
ГИА	профильный	Инвариантная часть	<b>3 ч. 00 мин.</b>
ГИА	профильный	Совокупность инвариантной и вариативной частей	<b>Не более 4 ч. 00 мин.</b>

**Требования к содержанию КОД.** Единое базовое ядро содержания КОД (таблица № 3) сформировано на основе вида деятельности (вида профессиональной деятельности) в соответствии с ФГОС СПО и является общей содержательной основой заданий ДЭ вне зависимости от вида аттестации и уровня ДЭ.

Таблица № 3

<b>ЕДИНОЕ БАЗОВОЕ ЯДРО СОДЕРЖАНИЯ КОД<sup>1</sup></b>		
<b>Вид деятельности/ Вид профессиональной деятельности</b>	<b>Перечень оцениваемых ОК/ПК</b>	<b>Перечень оцениваемых умений, навыков (практического опыта)</b>
Организация простых работ по техническому обслуживанию и ремонту электрического и электромеханического оборудования	ПК: Выполнять наладку, регулировку и проверку электрического и электромеханического оборудования	Умение: Организовывать и выполнять наладку, регулировку и проверку электрического и электромеханического оборудования
	ПК: Организовывать и выполнять техническое обслуживание и ремонт электрического и электромеханического оборудования	Умение: Подбирать технологическое оборудование для ремонта и эксплуатации электрических машин и аппаратов, электротехнических устройств и систем, определять оптимальные варианты его использования
		Умение: Прогнозировать отказы и обнаруживать дефекты электрического и электромеханического оборудования
		Умение: Эффективно материалы и оборудование использовать
	ПК: Осуществлять диагностику и технический контроль при эксплуатации электрического и электромеханического оборудования	Умение: Определять электроэнергетические параметры электрических машин и аппаратов, электротехнических устройств и систем
		Умение: Проводить анализ неисправностей электрооборудования
	Умение: Оценивать эффективность работы электрического и электромеханического оборудования	

<sup>1</sup> Единое базовое ядро содержания КОД – общая (сквозная) часть единого КОД, относящаяся ко всем видам аттестации (ГИА, ПА) вне зависимости от уровня ДЭ

		Умение: Осуществлять технический контроль при эксплуатации электрического и электромеханического оборудования
		Умение: Осуществлять метрологическую поверку изделий
	ПК: Составлять отчетную документацию по техническому обслуживанию и ремонту электрического и электромеханического оборудования	Умение: Заполнять маршрутно-технологическую документацию на эксплуатацию и обслуживание отраслевого электрического и электромеханического оборудования
		Умение: Производить диагностику оборудования и определение его ресурсов



Содержательная структура КОД представлена в таблице № 4.

Таблица № 4

Вид деятельности (вид профессиональной деятельности)	Перечень оцениваемых ОК, ПК	Перечень оцениваемых умений, навыков (практического опыта)	ПА <sup>2</sup>	ГИА ДЭ БУ	ГИА ДЭ ПУ
<b>Инвариантная часть КОД</b>					
Организация простых работ по техническому обслуживанию и ремонту электрического и электромеханического оборудования	ПК: Выполнять наладку, регулировку и проверку электрического и электромеханического оборудования	Умение: Организовывать и выполнять наладку, регулировку и проверку электрического и электромеханического оборудования	■	■	■
	ПК: Организовывать и выполнять техническое обслуживание и ремонт электрического и электромеханического оборудования	Умение: Подбирать технологическое оборудование для ремонта и эксплуатации электрических машин и аппаратов, электротехнических устройств и систем, определять оптимальные варианты его использования	■	■	■
		Умение: Прогнозировать отказы и обнаруживать дефекты электрического и электромеханического оборудования	■	■	■
		Умение: Эффективно использовать материалы и оборудование	■	■	■
	ПК: Осуществлять диагностику и технический контроль при эксплуатации электрического и электромеханического оборудования	Умение: Определять электроэнергетические параметры электрических машин и аппаратов, электротехнических устройств и систем	■	■	■
	ПК: Составлять отчетную документацию по техническому обслуживанию и ремонту	Умение: Заполнять маршрутно-технологическую документацию на эксплуатацию и обслуживание	■	■	■

<sup>2</sup> Содержание КОД в части ПА равно содержанию единого базового ядра содержания КОД

	электрического и электромеханического оборудования	отраслевого электрического и электромеханического оборудования			
		Умение: Производить диагностику оборудования и определение его ресурсов	■	■	■
Выполнение сервисного обслуживания бытовых машин и приборов	ПК: Организовывать и выполнять работы по эксплуатации, обслуживанию и ремонту бытовой техники	Умение: Организовывать обслуживание и ремонт бытовых машин и приборов		■	■
	ПК: Осуществлять диагностику и контроль технического состояния бытовой техники	Умение: Пользоваться основным оборудованием, приспособлениями и инструментами для диагностики и контроля бытовых машин и приборов		■	■
	ПК: Прогнозировать отказы, определять ресурсы, обнаруживать дефекты электробытовой техники	Умение: Оценивать эффективность работы бытовых машин и приборов		■	■
		Умение: Производить расчет электронагревательного оборудования		■	■
Организация деятельности производственного подразделения	ПК: Участвовать в планировании работы персонала производственного подразделения	Умение: Составлять планы размещения оборудования и осуществлять организацию рабочих мест			■
		Умение: Принимать и реализовывать управленческие решения			■
	ПК: Организовывать работу коллектива исполнителей	Умение: Осуществлять контроль соблюдения технологической дисциплины, качества работ, эффективного использования технологического оборудования и материалов			■
	ПК: Анализировать результаты деятельности коллектива исполнителей	Умение: Рассчитывать показатели, характеризующие эффективность работы производственного подразделения, использования			■

		основного и вспомогательного оборудования			
<b>Вариативная часть КОД</b>					
<p>Вариативная часть КОД формируется образовательными организациями на основе реализуемой основной образовательной программы СПО и с учетом квалификационных требований, заявленных конкретными организациями, работодателями, заинтересованными в подготовке кадров соответствующей квалификации, в том числе являющимися стороной договора о сетевой форме реализации образовательных программ и (или) договора о практической подготовке обучающихся.</p> <p>Рекомендации по формированию вариативной части КОД для ДЭ ПУ представлены в приложении № 1 к настоящему тому № 1 оценочных материалов.</p>					■

Требования к оцениванию. Распределение значений максимальных баллов (таблица № 5) зависит от вида аттестации, уровня ДЭ, составляющей части ДЭ.

Таблица № 5

Вид аттестации	Уровень ДЭ	Составная часть КОД (инвариантная/ вариативная часть)	Максимальный балл
ПА	ДЭ	Инвариантная часть	26 из 26
ГИА	ДЭ БУ		50 из 50
	ДЭ ПУ		80 из 80
ГИА	ДЭ ПУ	Вариативная часть	20 из 20
ГИА	ДЭ ПУ	Совокупность инвариантной и вариативной частей	100 из 100

Распределение баллов по критериям оценивания для ДЭ в рамках ПА представлена в таблице № 6.

Таблица № 6

№ п/п	Модуль задания (вид деятельности, вид профессиональной деятельности)	Критерий оценивания <sup>3</sup>	Баллы
1	Организация простых работ по техническому обслуживанию и ремонту электрического и электромеханического оборудования	Выполнение наладки, регулировки и проверки электрического и электромеханического оборудования	6,00
		Организация и выполнение технического обслуживания и ремонта электрического и электромеханического оборудования	8,00
		Осуществление диагностики и технического контроля при эксплуатации электрического и электромеханического оборудования	6,00
		Составление отчетной документации по техническому обслуживанию и ремонту электрического и электромеханического оборудования	6,00
<b>ИТОГО</b>			<b>26,00</b>

<sup>3</sup> Формулировка критерия оценивания совпадает с наименованием ПК, ОК и начинается с отглагольного существительного

Распределение баллов по критериям оценивания для ДЭ БУ в рамках ГИА представлена в таблице № 7.

Таблица № 7

№ п/п	Модуль задания (вид деятельности, вид профессиональной деятельности)	Критерий оценивания <sup>4</sup>	Баллы
1	Организация простых работ по техническому обслуживанию и ремонту электрического и электромеханического оборудования	Выполнение наладки, регулировки и проверки электрического и электромеханического оборудования	6,00
		Организация и выполнение технического обслуживания и ремонта электрического и электромеханического оборудования	8,00
		Осуществление диагностики и технического контроля при эксплуатации электрического и электромеханического оборудования	6,00
		Составление отчетной документации по техническому обслуживанию и ремонту электрического и электромеханического оборудования	6,00
2	Выполнение сервисного обслуживания бытовых машин и приборов	Организация и выполнение работ по эксплуатации, обслуживанию и ремонту бытовой техники	6,00
		Осуществление диагностики и контроля технического состояния бытовой техники	8,00
		Прогнозирование отказов, определение ресурса, обнаружение дефектов электробытовой техники	10,00
<b>ИТОГО</b>			<b>50,00</b>

<sup>4</sup> Формулировка критерия оценивания совпадает с наименованием ПК, ОК и начинается с отлагательного существительного

Распределение баллов по критериям оценивания для ДЭ ПУ (инвариантная часть КОД) в рамках ГИА представлена в таблице № 8.

Таблица № 8

№ п/п	Модуль задания (вид деятельности, вид профессиональной деятельности)	Критерий оценивания <sup>5</sup>	Баллы
1	Организация простых работ по техническому обслуживанию и ремонту электрического и электромеханического оборудования	Выполнение наладки, регулировки и проверки электрического и электромеханического оборудования	6,00
		Организация и выполнение технического обслуживания и ремонта электрического и электромеханического оборудования	8,00
		Осуществление диагностики и технического контроля при эксплуатации электрического и электромеханического оборудования	6,00
		Составление отчетной документации по техническому обслуживанию и ремонту электрического и электромеханического оборудования	6,00
2	Выполнение сервисного обслуживания бытовых машин и приборов	Организация и выполнение работ по эксплуатации, обслуживанию и ремонту бытовой техники	6,00
		Осуществление диагностики и контроля технического состояния бытовой техники	8,00
		Прогнозирование отказов, определение ресурса, обнаружение дефектов электробытовой техники	10,00
3	Организация деятельности производственного подразделения	Участие в планировании работ персонала производственного подразделения	12,00
		Организация работы коллектива исполнителей	10,00
		Анализ результатов деятельности коллектива исполнителей	8,00
<b>ИТОГО</b>			<b>80,00</b>

<sup>5</sup> Формулировка критерия оценивания совпадает с наименованием ПК, ОК и начинается с отглагольного существительного

Распределение баллов по критериям оценивания для ДЭ ПУ (инвариантная и вариативная части КОД) в рамках ГИА представлена в таблице № 9.

Таблица № 9

№ п/п	Модуль задания (вид деятельности, вид профессиональной деятельности)	Критерий оценивания <sup>6</sup>	Баллы
1	Организация простых работ по техническому обслуживанию и ремонту электрического и электромеханического оборудования	Выполнение наладки, регулировки и проверки электрического и электромеханического оборудования	6,00
		Организация и выполнение технического обслуживания и ремонта электрического и электромеханического оборудования	8,00
		Осуществление диагностики и технического контроля при эксплуатации электрического и электромеханического оборудования	6,00
		Составление отчетной документации по техническому обслуживанию и ремонту электрического и электромеханического оборудования	6,00
2	Выполнение сервисного обслуживания бытовых машин и приборов	Организация и выполнение работ по эксплуатации, обслуживанию и ремонту бытовой техники	6,00
		Осуществление диагностики и контроля технического состояния бытовой техники	8,00
		Прогнозирование отказов, определение ресурса, обнаружение дефектов электробытовой техники	10,00
3	Организация деятельности производственного подразделения	Участие в планировании работ персонала производственного подразделения	12,00
		Организация работы коллектива исполнителей	10,00
		Анализ результатов деятельности коллектива исполнителей	8,00
<b>ИТОГО (инвариантная часть)</b>			<b>80,00</b>
<b>ВСЕГО (вариативная часть)<sup>7</sup></b>			<b>20,00</b>
<b>ИТОГО (совокупность инвариантной и вариативной частей)</b>			<b>100,00</b>

<sup>6</sup> Формулировка критерия оценивания совпадает с наименованием ПК, ОК и начинается с отглагольного существительного

<sup>7</sup> Критерии оценивания вариативной части КОД разрабатываются образовательной организацией самостоятельно с учетом квалификационных требований, заявленных организациями, работодателями, заинтересованными в подготовке кадров соответствующей квалификации, в том числе являющимися стороной договора о сетевой форме реализации образовательных программ и (или) договора о практической подготовке обучающихся

### 3.2 Перечень оборудования и оснащения, расходных материалов, средств обучения и воспитания

Перечень оборудования и оснащения, расходных материалов, средств обучения и воспитания представлен в зависимости от вида аттестации, уровня ДЭ представлен в таблице № 10.

Перечень оборудования и оснащения, расходных материалов, средств обучения и воспитания может быть дополнен образовательной организацией с целью создания необходимых условий для участия в ДЭ обучающихся из числа лиц с ограниченными возможностями здоровья и обучающихся из числа детей-инвалидов и инвалидов.

Таблица № 10

<b>Кол-во рабочих мест: 6</b>							
<b>Количество зон застройки площадки: 4</b>							
<b>Зоны площадки</b>							
<b>Наименование зоны площадки (наименование модуля задания)</b>		<b>Код зоны площадки</b>	<b>Вид аттестации/уровень ДЭ (ПА, ГИА/ДЭ БУ, ГИА/ДЭ ПУ)</b>				
Организация простых работ по техническому обслуживанию и ремонту электрического и электромеханического оборудования		А	ПА, ГИА/ДЭ БУ, ГИА/ДЭ ПУ				
Выполнение сервисного обслуживания бытовых машин и приборов		Б	ГИА/ДЭ БУ, ГИА/ДЭ ПУ				
Организация деятельности производственного подразделения		С	ГИА/ДЭ ПУ				
<b>Перечень оборудования и оснащения, расходных материалов, средств обучения и воспитания</b>							
№	Наименование	Минимальные (рамочные) технические характеристики	Кол-во на 1 рабочее место	Единица измерения	Кол-во на общее число рабочих мест	Код зоны площадки	Вид аттестации/уровень ДЭ
<b>Перечень оборудования</b>							



1	Рабочая кабинка с характеристиками ФНЧ	Размеры: на усмотрение образовательной организации (далее – ОО). Толщина листов не менее 18мм, материал фанера	1	шт	6	А, Б, С	ПА, ГИА/ДЭ БУ, ГИА/ДЭ ПУ
2	Электроснабжение: 1 х U=380/220В, Р= 1,0 кВт	С защитой от КЗ, перегрузки, утечки	1	шт	6	А, Б, С	ПА, ГИА/ДЭ БУ, ГИА/ДЭ ПУ
3	Покрытие пола на посту участника	Устойчивые к механическим повреждениям не применять: ламинат всех типов; линолеум всех типов; паркетную/половую доску; ковровлин	1	шт	6	А, Б, С	ПА, ГИА/ДЭ БУ, ГИА/ДЭ ПУ
4	Переносная розетка 3Р+РЕ+N 16А	U=380В, с защитой от токов КЗ и перегрузки, 3Р, С25 (проводник не менее 2,5мм <sup>2</sup> )	1	шт	6	А, Б, С	ПА, ГИА/ДЭ БУ, ГИА/ДЭ ПУ
5	Розетка 2-х местная, с зазем/конт, 16А	U=220В, с защитой от токов КЗ, перегрузки, утечки АВДТ, С16, 30МА (проводник 2,5мм <sup>2</sup> )	1	шт	6	А, Б, С	ПА, ГИА/ДЭ БУ, ГИА/ДЭ ПУ
6	Верстак	Ширина от 600 мм, длина от 1400 мм, высота 800-900 мм	1	шт	6	А, Б, С	ПА, ГИА/ДЭ БУ, ГИА/ДЭ ПУ
7	Ящик для материалов (пластиковый короб)	Размер (В, Ш, Д) от 400х300х500мм	1	шт	6	А, Б, С	ПА, ГИА/ДЭ БУ, ГИА/ДЭ ПУ
8	Корзина для мусора	Бак с крышкой 50 л синий.	1	шт	6	А, Б, С	ПА, ГИА/ДЭ БУ, ГИА/ДЭ ПУ
9	Диэлектрический коврик	не менее 500х500мм	1	шт	6	А, Б, С	ПА, ГИА/ДЭ БУ, ГИА/ДЭ ПУ
10	Веник и совок	На усмотрение ОО	1	шт	6	А, Б, С	ПА, ГИА/ДЭ БУ, ГИА/ДЭ ПУ

**Перечень инструментов**

1.	Стусло поворотное	<p>Назначение: по дереву и пластику.  Угол распила в горизонтальной плоскости: 90 град  Количество режущих полотен: 1  Длина режущего полотна: 600 мм  Материал режущего полотна: инструментальная сталь SK5  Наклон полотна: есть  ТPI (кол-во убьев на дюйм): 14  Материал рукоятки: двухкомпонентный  По металлу: нет  По дереву: да  По газобетону: нет  По кафелю: нет  По пластику: да  По гипсокартону: нет  Класс товара: Профессиональный  Вес нетто: 4.7 кг  Тип: стусло с пилой  Материал стусла: ABS пластик</p>	1	шт	6	А, Б, С	ПА, ГИА/ДЭ БУ, ГИА/ДЭ ПУ
2.	Пластиковый конверт А4 для экзаменационного задания	<p>Тип, модель, производитель – на усмотрение ОО</p>	1	шт	6	А, Б, С	ПА, ГИА/ДЭ БУ, ГИА/ДЭ ПУ
3.	Боковые кусачки	<p>Вид: бокорезы  Тип: диагональные/боковые  Длина: 160 мм  Диэлектрическое покрытие: есть  Функция «антистатик»: нет  Материал губок: CrNi  Рукоятки-чехлы: термопласт  масса Вес нетто: 0.25 кг</p>	1	шт	6	А, Б, С	ПА, ГИА/ДЭ БУ, ГИА/ДЭ ПУ
4.	Устройство для снятия изоляции 0,2-6мм	<p>Назначение: для снятия изоляции, обжима и резки проводов</p>	1	шт	6	А, Б, С	ПА, ГИА/ДЭ БУ,

		<p>Тип: автоматический  Для коаксиальных кабелей: нет  Сменные ножи: есть Регулировка глубины реза: нет Регулировка диаметра реза: да Min диаметр кабеля: 4 мм<sup>2</sup>  Мах сечение провода: 10 мм<sup>2</sup> Min сечение провода: 0.05 мм<sup>2</sup>  Электроизолированный (VDE): нет  Вес нетто: 0.36 кг  Чехлы-рукоятки: двухкомпонентные</p>					ГИА/ДЭ ПУ
5.	Нож для резки и зачистки кабеля с ручкой, сфиксатором, с пяткой	<p>Регулировка глубины реза: нет  Регулировка диаметра реза: нет  Электроизолированный (VDE): да  Для коаксиальных кабелей: нет  Сменные ножи: нет  Вес нетто: 0.07 кг  Габариты без упаковки: 175 мм  Чехлы-рукоятки: двухкомпонентные  С пяткой: да Раскладной: нет</p>	1	шт	6	А, Б, С	ПА, ГИА/ДЭ БУ, ГИА/ДЭ ПУ
6.	Набор отверток	<p>Тип наконечника: Phillips (PH)/Slotted (SL)/Pozidriv (PZ),  Материал рукояти: 2-х компонентный, Диэлектрическое покрытие: есть, Намагниченный наконечник: да, Ударная: нет, Для точных работ: нет  Общая длина: 212 мм, Длина стержня: 100 мм, Форма ручки: Прямая, Гибкая: нет,  Количество в наборе: 13 шт,  Трещоточный механизм: нет, Вес нетто: 0.5 кг  Материал стержня: CrMo, Тип шлица: SL 2,5-4-5,5-6,5; PH 1-2; PZ 1-2</p>	1	шт	6	А, Б, С	ПА, ГИА/ДЭ БУ, ГИА/ДЭ ПУ

7.	Мультиметр универсальный	<p>Тип отображения: цифровой</p> <p>Проверка: нет</p> <p>Внесен в госреестр: нет Проверка батарей: да</p> <p>Элементы питания: AA/пальчиковая(R6;LR6;FR6)</p> <p>Количество и напряжение элементов питания: 2x1.5В Постоянное напряжение: 600-1000 В</p> <p>Постоянный ток: 10 А, Сопротивление: 60 МОм Режим «прозвонка»: есть, Диод-тест: есть</p> <p>Индикация разряда батареи: есть</p> <p>Индикация перегрузки: есть</p> <p>Индикация полярности: есть</p> <p>Подсветка дисплея: есть</p> <p>Возможность фиксации показаний: есть Количество измерений в секунду: 3 раз Разрядность: 6000</p> <p>Переменное напряжение: 600-750 В</p> <p>Переменный ток: 10 А, Емкость: 0.01-1000 мкФ</p> <p>Рабочая температура: от 0 до +40 °С, Вес нетто: 0.22 кг</p>	1	шт	6	А, Б, С	ПА, ГИА/ДЭ БУ, ГИА/ДЭ ПУ
8.	Молоток	<p>Назначение: универсальный Форма бойка: квадратный Вес нетто: 0.5 кг</p> <p>Вес бойка: 500 г</p> <p>Материал бойка: углеродистая сталь</p> <p>Материал рукояти: стекловолокно (фиберглас) с прорезиненным захватом</p> <p>Общая длина: 400 мм Кованый: да</p>	1	шт	6	А, Б, С	ПА, ГИА/ДЭ БУ, ГИА/ДЭ ПУ
9.	Бита для шуруповерта	<p>Тип бит: односторонние</p> <p>Наконечник: PH2 Длина: 150 мм</p>	1	шт	6	А, Б, С	ПА, ГИА/ДЭ БУ,

		Количество бит: 5 шт Хвостовик бит: 1/4 (тип E) Ударные (торсионные) биты: нет Ограничитель глубины: нет Материал бит: S2 Торх (ТТ): нет Форма наконечника бит: PH Магнитный наконечник биты: есть Цветная маркировка шлица: нет					ГИА/ДЭ ПУ
10.	Струбцина	Тип: струбцина, Вид струбцины: быстрозажимная Тип зажима: рычажный, Мах усилие: 1200 Н Назначение: по дереву Материал рамы: сталь Глубина зажима: 90 мм, Ширина зажима: 150 мм Габариты без упаковки: 90x150x360 мм Вес нетто: 0.7 кг Двойного назначения: есть, Для крепления в пазу: нет Класс товара: Профессиональный	2	шт	12	А, Б, С	ПА, ГИА/ДЭ БУ, ГИА/ДЭ ПУ
11.	Рулетка	Тип, модель, производитель - на усмотрение организаторов	1	шт	6	А, Б, С	ПА, ГИА/ДЭ БУ, ГИА/ДЭ ПУ
12.	Круглогубцы	Тип, модель, производитель - на усмотрение организаторов	1	шт	6	А, Б, С	ПА, ГИА/ДЭ БУ, ГИА/ДЭ ПУ
13.	Набор ключей	На усмотрение ОО	1	шт	6	А, Б, С	ПА, ГИА/ДЭ БУ, ГИА/ДЭ ПУ
14.	Шуруповерт аккумуляторный 18V, 3A\ч	Тип: аккумуляторный Тип двигателя: щеточный Наличие удара: есть Тип удара: осевой	1	шт	6	А, Б, С	ПА, ГИА/ДЭ БУ, ГИА/ДЭ ПУ

		<p>Ленточные (магазинные): нет  Наличие реверса: да  Наличие подсветки: нет  Тормоз двигателя: есть  Тип патрона: быстрозажимной  Крепление патрона: ½  Блокировка шпинделя: да  Размер зажимаемой оснастки: 1.5-13мм  Min размер оснастки: 1.5 мм  Max размер оснастки: 13 мм  Max крутящий момент: 42 Нм  Жестк. вращ. Момент: 42 Нм  Мягк. вращ. момент: 27 Нм</p>					
15.	Клещи обжимные 0,5-6,0мм <sup>2</sup>	<p>Тип: для втулочных наконечников  Снятие изоляции: нет  Винторез: нет  Сечение втулочных нак-в НШВИ: 0.25-6 мм<sup>2</sup> Сечение втулочных нак-в НШВИ(2): 0.5-4 мм<sup>2</sup> Тип разъёма RJ: нет (нет разъёма RJ)  Разъемы F и BNC: нет Габариты без упаковки: 170 мм Вес нетто: 0.4 кг</p>	1	шт	6	А, Б, С	ПА, ГИА/ДЭ БУ, ГИА/ДЭ ПУ
16.	Съёмник	<p>Съемник с тремя поворотными захватами</p>	1	шт	6	А	ПА, ГИА/ДЭ БУ, ГИА/ДЭ ПУ
17.	Динамометрический ключ 1/4 дюйма DR, 4.5-30 Нм	<p>Тип: предельный Квадрат: 1/4 дюйма  Min усилие: 4.5 Нм Max усилие: 30 Нм Трещотка: есть Поверка: нет  Материал: сталь  Класс товара: Профессиональный  Внесен в госреестр: да  Номер СИ в госреестре: 71267-18  Диэлектрическое покрытие: нет Вид:</p>	1	шт	6	А	ПА, ГИА/ДЭ БУ, ГИА/ДЭ ПУ

		дюймовый Насадки в комплекте: нет					
18.	Мегомметр	На усмотрение ОО	1	шт	6	А	ПА, ГИА/ДЭ БУ, ГИА/ДЭ ПУ
19.	Переносной индукционный нагреватель подшипников	Тип, модель, производитель - на усмотрение ОО	1	шт	6	А	ПА, ГИА/ДЭ БУ, ГИА/ДЭ ПУ
20.	Масляный радиатор	Напряжение: 220 В, Мах мощность: 1 кВт, Количество режимов нагрева: 3 Управление: механическое,	1	шт	6	Б	ГИА/ДЭ БУ, ГИА/ДЭ ПУ
<b>Перечень расходных материалов</b>							
1.	Щит монтажный	Корпус металлический ЩМП-2-2 (500x400x220мм)УХЛЗ IP31 PRO	1	шт	6	А	ПА, ГИА/ДЭ БУ, ГИА/ДЭ ПУ
2.	Асинхронный двигатель перемен. тока	Ширина: 150 мм, Модель или исполнение: Асинхронный двигатель перемен. Тока, Высота: 210 мм, Глубина: 250 мм, Мощность: 0.25 – 0,55 кВт, Типнапряжения: Переменный (АС), Номин раб напряжение: 220/380 В, Режим работы: Продолжительный-S1, Количество полюсов: 2, Номинчастота: 50 Гц, Температура эксплуатации: - 45...40°C, Частота вращения: 3000 об. в мин. Производительность: 0.25 кВт Типоразмер соотв. ИЕС: 56 мм Монтажное исполнение: IM1081	1	шт	6	А	ПА, ГИА/ДЭ БУ, ГИА/ДЭ ПУ

		<p>Габарит - высота оси вращения Н h: 56 мм</p> <p>Климатическое исполнение: У2</p> <p>Степень защиты - IP в оболочке: IP55</p> <p>Класс нагревостойкости изоляции: F</p> <p>Длина сердечника статора: В-вторая</p> <p>Ширина уст отв b10 A: 90 мм</p> <p>Ширина уст отв В 110: 71 мм</p> <p>Высота С 131: 36 мм</p> <p>Диаметр устан отв К d10: 5,8 мм</p> <p>Уровень шума соответствует классу: 1</p> <p>Фактическая частота вращения: 2720 об. в мин.</p> <p>Частота вращения: 3000 об. в мин.</p>					
3.	Автоматический выключатель	3P 16A (C) 4.5кА	1	шт	6	А	ПА, ГИА/ДЭ БУ, ГИА/ДЭ ПУ
4.	Кросс модуль (PE, N)	На Дин-рейку, 2x7 отверстий	1	шт	6	А	ПА, ГИА/ДЭ БУ, ГИА/ДЭ ПУ
5.	Автоматический выключатель	1P, 6A 4,5кА х-ка C / аналог	1	шт	6	А	ПА, ГИА/ДЭ БУ, ГИА/ДЭ ПУ
6.	Ограничитель на DIN-рейку(металл)	<p>Тип монтажа DIN-рейка (стандарт): 35 мм</p> <p>Материал: Металл</p> <p>Тип зажима: Винтовое</p>	8	шт	48	А	ПА, ГИА/ДЭ БУ, ГИА/ДЭ ПУ
7.	Кнопка управления	1НО,1НЗ с самовозвратом	2	шт	12	А	ПА, ГИА/ДЭ БУ, ГИА/ДЭ ПУ
8.	Кнопка управления (Стоп)	1НЗ с фиксацией	1	шт	6	А	ПА, ГИА/ДЭ БУ,



							ГИА/ДЭ ПУ
9.	Лампа индикаторная	230В 22 мм, цвет на усмотрение ОО	3	шт	18	А	ПА, ГИА/ДЭ БУ, ГИА/ДЭ ПУ
10.	Пост кнопочный	3 командных точки, пластик, 22 мм	2	шт	12	А	ПА, ГИА/ДЭ БУ, ГИА/ДЭ ПУ
11.	Провод ПВЗ	2,5, мм <sup>2</sup> (черный)	15	м	90	А	ПА, ГИА/ДЭ БУ, ГИА/ДЭ ПУ
12.	Провод ПВЗ	1,5, мм <sup>2</sup> (черный)	15	м	90	А	ПА, ГИА/ДЭ БУ, ГИА/ДЭ ПУ
13.	Провод ПВЗ	2,5, мм <sup>2</sup> (синий)	15	м	90	А	ПА, ГИА/ДЭ БУ, ГИА/ДЭ ПУ
14.	Провод ПВЗ	1,5, мм <sup>2</sup> (синий)	15	м	90	А	ПА, ГИА/ДЭ БУ, ГИА/ДЭ ПУ
15.	Кабель	ПВС 5x1,5 мм 2	10	м	60	А	ПА, ГИА/ДЭ БУ, ГИА/ДЭ ПУ
16.	Наконечник НШВИ 1,5-12	Тип наконечника: штыревой втулочный Количество в упаковке: 100 шт Цвет: черный/серебристый, Изоляция: РР (полипропилен), Материал: медь луженая Общая длина: 18.3 мм, Сечение провода: 1.5 мм <sup>2</sup> Длина металлической части: 12 мм Диаметр: 3.6 мм, Вес нетто: 0 кг Габариты без упаковки: 14x5x5 мм	1	уп	6	А	ПА, ГИА/ДЭ БУ, ГИА/ДЭ ПУ

		<p>Тип монтажа: опрессовка/обжим          Модельный ряд: НШВИ          Диаметр металлической части (внешний): 2 мм Диаметр металлической части (внутренний): 1.6 мм Температура эксплуатации: до 105 °С</p>					
17.	Наконечник НШВИ 2,5-12	<p>Тип:наконечник: штыревой втулочный          Количество в упаковке: 100 шт,          Цвет: черный/серебристый,          Изоляция: РР (полипропилен),          Материал: медь луженая, Общая длина: 19,4 мм, Сечение провода: 2.5 мм<sup>2</sup>          Длина металлической части: 12 мм,          Диаметр: 3.6 мм Вес нетто: 0 кг,          Габариты без упаковки: 14x5x5 мм          Тип монтажа: опрессовка/обжим,          Модельный ряд: НШВИ, Диаметр металлической части (внешний): 2 мм Диаметр металлической части (внутренний): 1.6 мм Температура эксплуатации: до 105 °С</p>	1	уп	6	А	ПА, ГИА/ДЭ БУ, ГИА/ДЭ ПУ
18.	Наконечник НШВИ 2 1,5-12	<p>Тип:наконечник: штыревой втулочный          Количество в упаковке: 100 шт          Цвет: черный/серебристый          Изоляция: РР (полипропилен)          Материал: медь луженая          Общая длина: 19,5 мм Сечение провода: 2.5 мм<sup>2</sup>          Длина металлической части: 11 мм          Диаметр: 3.6 мм</p>	1	уп	6	А	ПА, ГИА/ДЭ БУ, ГИА/ДЭ ПУ

		<p>Вес нетто: 0 кг  Габариты без упаковки: 14x5x5 мм  Тип монтажа: опрессовка/обжим  Модельный ряд: НШВИ  Диаметр металлической части (внешний): 2,6 мм Диаметр металлической части (внутренний): 2,3 мм Температура эксплуатации: до 105 °С</p>					
19.	Наконечник НШВИ 2 2,5-12	<p>Тип: наконечник штыревой втулочный Цвет: синий  Материал: медь  Общая длина: 21.7 мм, Сечение провода: 2.5 мм<sup>2</sup> Длина металлической части: 12 мм  Модельный ряд: НШВИ  Диаметр металлической части (внешний): 3.3 мм Температура эксплуатации: от -40 до +80 °С  ГОСТ: ГОСТ 31602.1-2012, ГОСТ 31602.2-2012</p>	1	уп	6	А	ПА, ГИА/ДЭ БУ, ГИА/ДЭ ПУ
20.	Наконечник НКИ	2-6 кольцо 1,5-2,5мм <sup>2</sup>	20	шт	120	А	ПА, ГИА/ДЭ БУ, ГИА/ДЭ ПУ
21.	DIN-рейка	250 мм, оцинкованная, F3 (35 мм)	3	шт	18	А	ПА, ГИА/ДЭ БУ, ГИА/ДЭ ПУ
22.	Контактор	9А 230В/АС3 1НО	2	шт	12	А	ПА, ГИА/ДЭ БУ, ГИА/ДЭ ПУ
23.	Приставка	Дополнительные контакты 2з+2р	2	шт	12	А	ПА, ГИА/ДЭ БУ, ГИА/ДЭ ПУ

24.	Реле РТИ	Ином: 1-1,6А Ширина: 44.0 мм Высота: 67.0 мм Глубина: 92.0 мм Вес: 0,165 кг	1	шт	6	А	ПА, ГИА/ДЭ БУ, ГИА/ДЭ ПУ
25.	Вилка переносная	P+PE+N 16A 380-415В	2	шт	12	А	ПА, ГИА/ДЭ БУ, ГИА/ДЭ ПУ
26.	Клемма винтовая	2,5мм <sup>2</sup> серая	25	шт	150	А	ПА, ГИА/ДЭ БУ, ГИА/ДЭ ПУ
27.	Заглушка торцевая клемная	2,5мм <sup>2</sup> серая	25	шт	150	А	ПА, ГИА/ДЭ БУ, ГИА/ДЭ ПУ
28.	Термопредохранитель	Тип: tf1081 Рабочее напряжение: В250 Максимально допустимый рабочий ток,А Температура срабатывания: °С110 Вес: г1.2	1	шт	6	Б	ГИА/ДЭ БУ, ГИА/ДЭ ПУ
29.	Двухклавишныйвыключатель	С подсветкой, красные клавиши, 1НО+1НО, 250В АС, 16А А12В1К11	1	шт	6	Б	ГИА/ДЭ БУ, ГИА/ДЭ ПУ
30.	Гильза ГСИ-т	0,5-1,5	20	шт	120	Б	ГИА/ДЭ БУ, ГИА/ДЭ ПУ
31.	Кабель-канал	Перфорированный Кабель-канал 40х40	2	м	12	Б	ГИА/ДЭ БУ, ГИА/ДЭ ПУ
32.	Саморезы	Саморезы с пресс шайбой 3,5х15 со сверлом	30	шт	180	А	ПА, ГИА/ДЭ БУ, ГИА/ДЭ ПУ
33.	Подшипник шариковый радиальный	Подобрать по типу АД	2	шт	12	А	ПА, ГИА/ДЭ БУ, ГИА/ДЭ ПУ

34.	Клещи токоизмерительные	На усмотрение ОО	1	шт	6	А, Б, С	ПА, ГИА/ДЭ БУ, ГИА/ДЭ ПУ
35.	Электродвигатель	Электродвигатель асинхронный трехфазный АИР 71А4 380В 0,22-0,55кВт 1500об/мин 3081 DRIVE	1	шт	6	А, Б, С	ПА, ГИА/ДЭ БУ, ГИА/ДЭ ПУ
36.	Розетка стационарная	Розетка стационарная ССИ-115 3Р+РЕ+N 16А 380-415ВІР44	1	шт	6	А, Б, С	ПА, ГИА/ДЭ БУ, ГИА/ДЭ ПУ
37.	Труба ПВХ	Труба ПВХ (серая) 16 мм	1	м	6	А, Б, С	ПА, ГИА/ДЭ БУ, ГИА/ДЭ ПУ
38.	Держатель клипса	Держатель с защелкой CF16	8	шт	48	А, Б, С	ПА, ГИА/ДЭ БУ, ГИА/ДЭ ПУ
39.	Поворот 16 мм	Поворот на 90град труба-труба CRS16G	2	шт	12	А, Б, С	ПА, ГИА/ДЭ БУ, ГИА/ДЭ ПУ
<b>Оснащение средствами, обеспечивающими охрану труда и технику безопасности</b>							
1.	Огнетушитель	На усмотрение ОО	1	шт	2	А, Б, С	ПА, ГИА/ДЭ БУ, ГИА/ДЭ ПУ
2.	Аптечка	На усмотрение ОО	1	шт	2	А, Б, С	ПА, ГИА/ДЭ БУ, ГИА/ДЭ ПУ

### 3.3 Примерный план застройки площадки ДЭ. Требования к застройке площадки ДЭ

Примерный план застройки площадки ДЭ, проводимого в рамках ПА, представлен в приложении № 2 к настоящему тому № 1 оценочных материалов.

Примерный план застройки площадки ДЭ БУ, проводимого в рамках ГИА, представлен в приложении № 3 к настоящему тому № 1 оценочных материалов.

Примерный план застройки площадки ДЭ ПУ (инвариантная часть КОД), проводимого в рамках ГИА, представлен в приложении № 4 к настоящему тому № 1 оценочных материалов.

Общие требования к застройке площадки представлены в таблице № 11.

Таблица № 11

Наименование	Техническая характеристика (описание)	Код зоны площадки
Площадь зоны:	не менее 4 кв.м. на 1 (одного участника)	А, Б, С
Освещение:	<u>на рабочих столах – 300-500 люкс.</u>	А, Б, С
Интернет:	Не требуется	-
Электричество:	<u>220 Вольт</u> подключения к сети по (220 Вольт)	А, Б, С
Контур заземления для электропитания и сети слаботочных подключений (при необходимости):	-	-
Покрытие пола:	должно обеспечивать безопасное перемещение, не иметь выступов в местах состыковки элементов покрытия, способствующих травмированию на всю зону	А, Б, С
Подведение/ отведение ГХВС (при необходимости):	-	-
Подведение сжатого воздуха (при необходимости):	-	-

### 3.4 Требования к составу экспертных групп

Количественный состав экспертной группы определяется образовательной организацией, исходя из числа сдающих одновременно ДЭ обучающихся. Один эксперт должен иметь возможность оценить результаты выполнения обучающимися задания в полной мере согласно критериям оценивания.

Количество экспертов ДЭ вне зависимости от вида аттестации, уровня ДЭ представлено в таблице № 12.

Таблица № 12

<b>Кол-во рабочих мест в ЦПДЭ</b>	<b>Максимальное кол-во обучающихся- участников ДЭ (одновременно в ЦПДЭ)</b>	<b>Кол-во экспертов (одновременно в ЦПДЭ)</b>
1	1	3
2	2	3
3	3	3
4	4	3
5	5	3
6	6	3
7	7	3
8	8	3
9	9	3
10	10	3
11	11	4
12	12	4
13	13	4
14	14	4
15	15	4

### 3.5 Инструкция по технике безопасности

1. Технический эксперт под подпись знакомит главного эксперта, членов экспертной группы, обучающихся с требованиями охраны труда и безопасности производства. Все участники ДЭ должны соблюдать установленные требования по охране труда и производственной безопасности, выполнять указания технического эксперта по соблюдению указанных требований.

#### **Инструкция:**

К участию в демонстрационном экзамене (далее ДЭ), допускаются лица:

- прошедшие инструктаж по охране труда;
- имеющие необходимые навыки работы по эксплуатации инструмента, приспособлений и работе на оборудовании;
- не имеющие противопоказаний к выполнению заданий по состоянию здоровья.

В процессе выполнения заданий ДЭ и нахождения на территории и в помещениях места проведения ДЭ, выпускник обязан четко соблюдать:

- инструкции по охране труда и технике безопасности;
- не заходить за ограждения, за границы рабочей зоны и в технические помещения;
- правила пользования индивидуальными и коллективными средствами защиты;
- расписание и график проведения ДЭ;
- установленные режимы труда и отдыха;
- правила и инструкции безопасности при работе с инструментом и приспособлениями и правила безопасной эксплуатации оборудования, разрешенного к использованию при выполнении задания;
- правила пожарной безопасной;
- соблюдать личную гигиену.

При выполнении заданий ДЭ на студента могут воздействовать



следующие вредные и (или) опасные факторы:

- повышенное напряжение в электрической цепи, которое может вызвать протекание опасного тока через тело человека;
- повышенная температура поверхностей оборудования;
- острые кромки, заусенцы и шероховатости на поверхности конструкций и оборудования;
- отлетающие частицы обрабатываемых материалов, части оборудования, инструментов;
- движущиеся и вращающиеся части инструмента и приспособлений.

Средства индивидуальной защиты, используемые во время выполнения заданий ДЭ:

- комбинезон, костюм или халат х/б;
- закрытая обувь;
- защитные перчатки;
- диэлектрический коврик;
- указатель напряжения;
- инструмент ручной изолирующий;
- защитные очки (средства защиты лица и глаз).

### 3.6 Образцы задания

Наименование модуля задания	Вид аттестации/уровень ДЭ (ПА, ГИА/ДЭ БУ, ГИА/ДЭ ПУ)
Модуль 1: Организация простых работ по техническому обслуживанию и ремонту электрического и электромеханического оборудования	
<p>Задание модуля 1:</p> <p>Произвести техническое обслуживание электрического и электромеханического оборудования соблюдая правила обслуживания и ремонта электрического и электромеханического оборудования и технику безопасности. Выполнить разборку ЭД, с последующей заменой подшипникового узла, замером сопротивления обмоток, по окончании сборки выполнить перепуск ЭМ. Схема для перепуска Приложение 5-6</p>	ПА, ГИА/ДЭ БУ, ГИА/ДЭ ПУ
Модуль 2: Выполнение сервисного обслуживания бытовых машин и приборов	
<p>Задание модуля 2:</p> <p>Выполнить сервисное обслуживание (разборку, чистку, дефектовку) в соответствии с регламентом и инструкцией по эксплуатации бытовых машин и приборов. Выявить и устранить неисправности бытовой машины, используя приспособления и запасные части. Рассчитать технические характеристики защитных аппаратов и цепи питания бытовой машины. Выполнить замену вышедшего из строя термopредохранителя, тумблера управления, произвести проверку силовых и управления цепей на обрыв. Замерить сопротивления тэна, отсутствие замыкание на корпус.</p>	ГИА/ДЭ БУ, ГИА/ДЭ ПУ
Модуль 3: Организация деятельности производственного подразделения	
<p>Разработать план планового предупредительного ремонта электрического и электромеханического оборудования, с указанием требуемого инструмента, запасных частей, и перечня операции.</p> <p>Написать технологическую карту выполнения работ. Сборка/разборка АД с заменой подшипникового узла, замеры сопротивления обмоток АД, замыкания на земле и между собой, перепуск ХХ.</p>	ГИА/ДЭ ПУ

Приложение № 1 к оценочным  
материалам (Том 1)

**Рекомендации по формированию вариативной части КОД,  
вариативной части задания и критериев оценивания для ДЭ ПУ**

Образовательная организация при необходимости самостоятельно формирует содержание вариативной части КОД и вариативной части задания для ДЭ ПУ на основе квалификационных требований, заявленных организациями, работодателями, заинтересованными в подготовке кадров соответствующей квалификации, в том числе являющимися стороной договора о сетевой форме реализации образовательных программ и (или) договора о практической подготовке обучающихся.

При формировании содержания вариативной части КОД для ДЭ ПУ рекомендуется использовать нижеследующие формы таблиц.

Информация о продолжительности ДЭ профильного уровня с учетом вариативной части формируется по форме согласно таблице № 1.1.

Таблица № 1.1

<b>Вид аттестации</b>	<b>Уровень ДЭ</b>	<b>Составная часть КОД (инвариантная/вариативная часть)</b>	<b>Продолжительность ДЭ (не более)</b>
ГИА	профильный	Совокупность инвариантной и вариативной частей	<b>0:00</b> <продолжительность не более 4,5 астрономических часов>

Содержательная структура вариативной части КОД для ДЭ ПУ (квалификационные требования работодателей) формируется по форме согласно таблице № 1.2.

Таблица № 1.2

№ п/п	Вид деятельности	Перечень оцениваемых компетенций	Перечень оцениваемых умений, навыков

Распределение баллов по критериям оценивания для ДЭ ПУ (вариативная часть) в рамках ГИА осуществляется по форме согласно таблице № 1.3.

Таблица № 1.3

№ п/п	Модуль задания	Критерий оценивания	Баллы
			0,00
			0,00
			0,00
			0,00
<b>ВСЕГО (вариативная часть КОД)</b>			<b>20,00</b>

При формировании вариативной части КОД для ДЭ ПУ в части перечня оборудования и оснащения, расходных материалов, средств обучения и воспитания рекомендуется использовать форму таблицы № 10.

При формировании вариативной части КОД для ДЭ ПУ в части примерного плана застройки рекомендуется использовать форму таблицы № 11. При этом примерный план застройки площадки при необходимости может быть дополнен объектами учебно-производственной инфраструктуры,

необходимой для выполнения вариативной задания ДЭ ПУ, разрабатываемой образовательной организацией с участием работодателей.

Вариативная часть задания ДЭ ПУ формируется по форме согласно таблице № 1.4.

Таблица 1.4

<b>Наименование модуля задания</b>	<b>Вид аттестации/ уровень ДЭ</b>
Модуль задания: <Название модуля>	
Задание модуля 1:  <i>Текст задания</i>	ДЭ ПУ/ <b>Вариативная часть КОД</b>

Критерии оценивания к вариативной части КОД (к вариативной части задания ДЭ ПУ) формируются согласно таблице № 1.5.

Таблица № 1.5

Наименование модуля задания (вид профессиональной деятельности)	Критерий оценивания	Подкритерий оценивания (умения, навыки/ практический опыт)	Описание оценки подкритерия		Максимальный балл оценки подкритерия - 2 балла	Вес подкритерия: - не менее 1; - шаг 0,5; - не более 3.	Итоговый максимальный балл подкритерия
			Конкретные оцениваемые действия (операции) или набор действий для оценки подкритерия	Описание результата выполнения конкретного действия (операции) подкритерия в баллах			

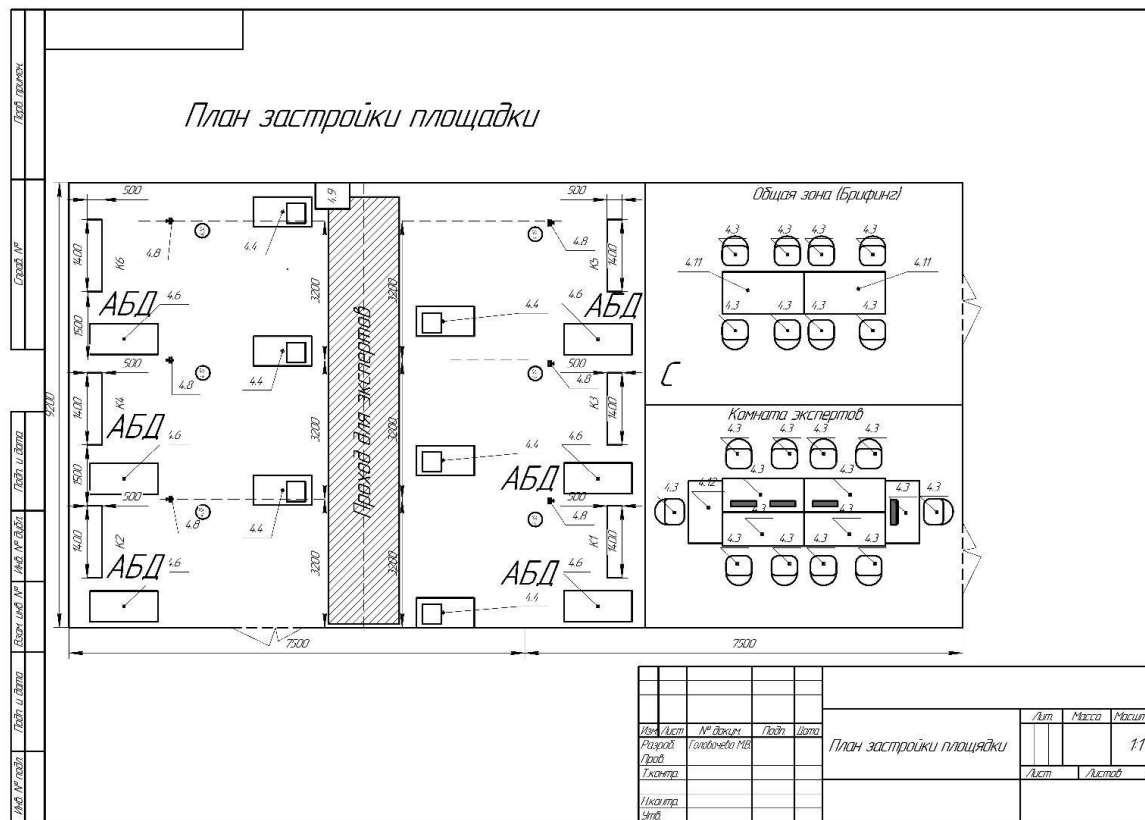
Схема оценивания (в баллах) представлена в таблице № 1.6.

Таблица № 1.6

Схема оценивания	<b>2 балла</b>	действие (операция) выполнена в полной мере согласно установленным требованиям
	<b>1 балл</b>	действие (операция) выполнена, но ниже установленных требований (имеются незначительные ошибки)
	<b>0 баллов</b>	действие (операция) не выполнена, результат отсутствует

Приложение № 2 к оценочным материалам (Том 1)

Примерный план застройки площадки ДЭ, проводимого в рамках ПА



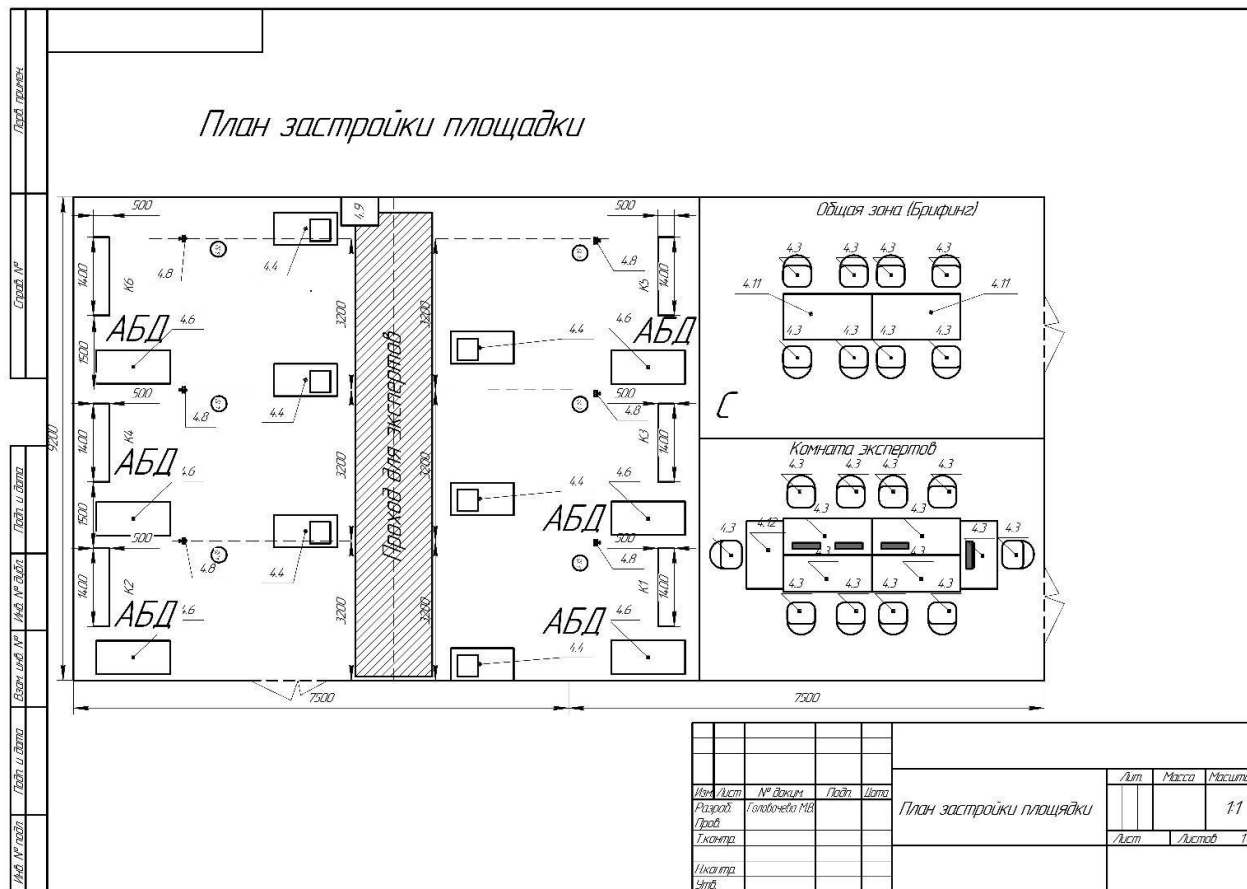
Поз.	Обозначение	Наименование	Кол.	Примечание
4.3		Стул	6	
4.4		Стол ученический 1000x600	6	
4.6		Верстак	6	
4.8		Розетка 380V-N+PE	6	
4.9		Куллер	1	
4.10		Ведро под мусор	6	
4.11		Стол ученический 1800x600	2	
4.12		Стол ученический 1000x600	6	

Клинецкий

Фермент ЛЗ

Приложение № 3 к оценочным материалам (Том 1)

Примерный план застройки площадки ДЭ БУ, проводимого в рамках ГИА

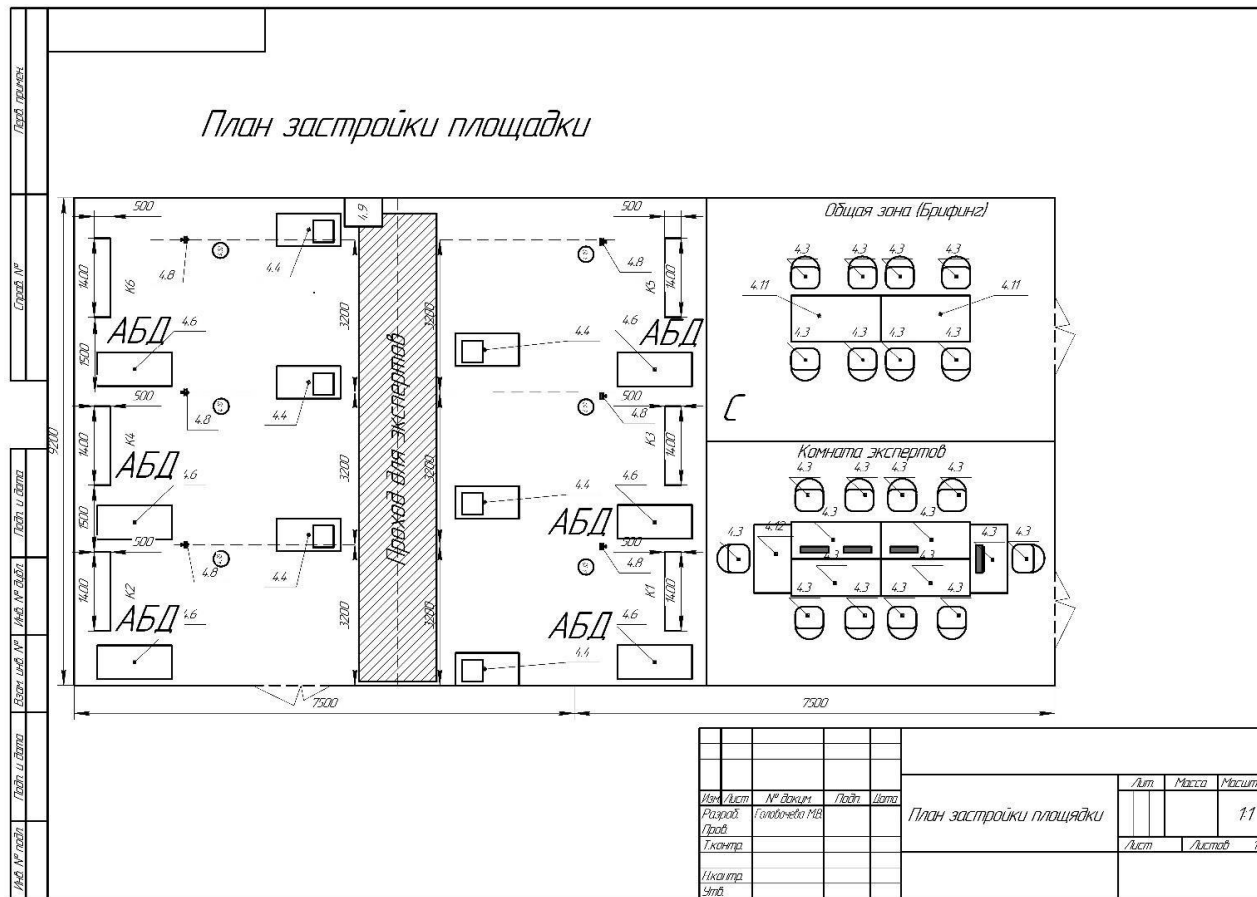


Поз	Обозначение	Наименование	Кол	Примечание
4.3		Стул	6	
4.4		Стол ученический 1000x800	6	
4.6		Верстак	6	
4.8		Розетка 380V+N+PE	6	
4.9		Кулер	1	
4.10		Ведро под мусор	6	
4.11		Стол ученический 1800x800	2	
4.12		Стол ученический 1000x600	6	



Приложение № 4 к оценочным материалам (Том 1)

Примерный план застройки площадки ДЭ ПУ, проводимого в рамках ГИА



Поз.	Обозначение	Наименование	Кол.	Примечание
4.3		Стул	6	
4.4		Стол ученический 1000x800	6	
4.6		Верстак	6	
4.8		Розетка 380V+N+PE	6	
4.9		Куллер	1	
4.10		Ведро под мусор	6	
4.11		Стол ученический 1800x800	2	
4.12		Стол ученический 1000x600	6	

Схема для перепуска АД

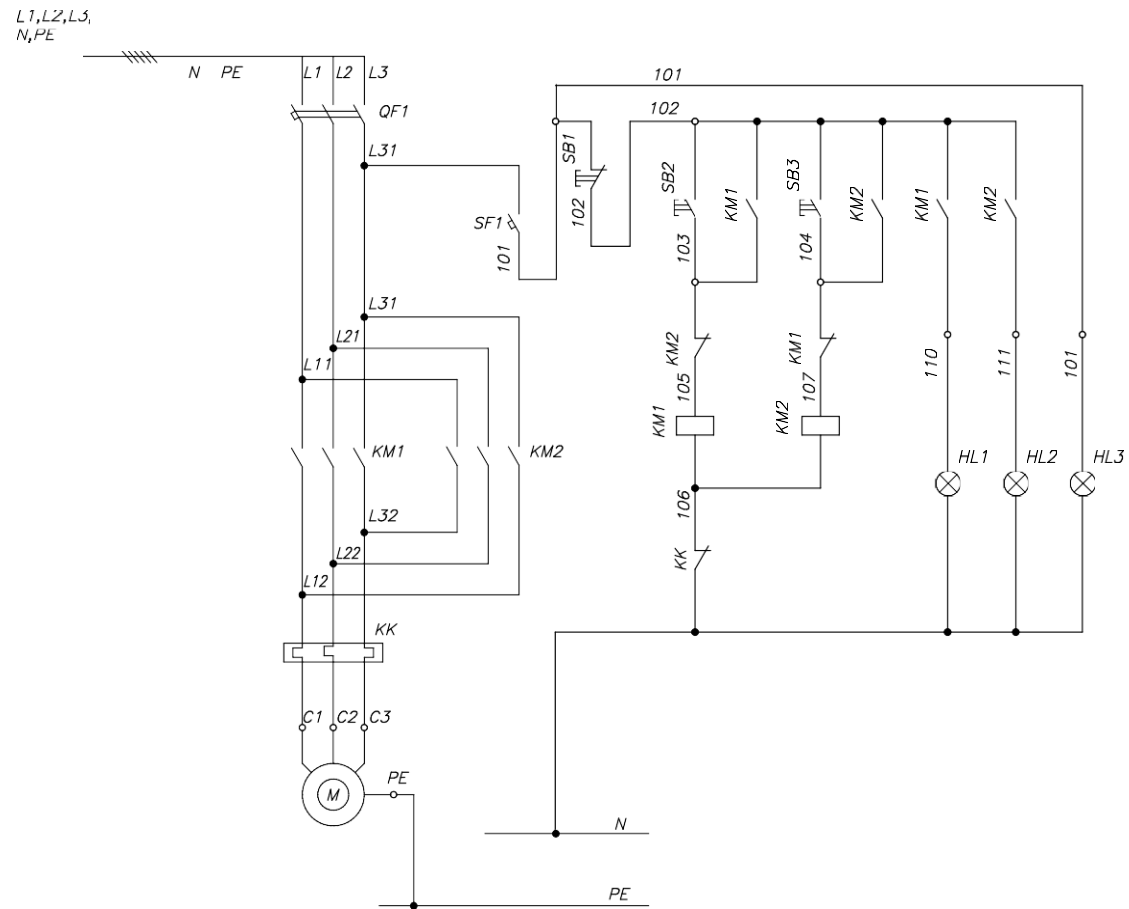


Схема монтажная

